 US 2007/0007844A1
Соединенные Штаты Америки	
Заявление о выдаче патента	Номер заявления: US 2007/0007844 A1
Барбэтт /Barbat/	Дата выдачи заявления: 11 января 2007 г.

САМОПОДДЕРЖИВАЮЩИЙСЯ ГЕНЕРАТОР ЭЛЕКТРОЭНЕРГИИ, ИСПОЛЬЗУЮЩИЙ ЭЛЕКТРОНЫ С МАЛОЙ ИНЕРЦИАЛЬНОЙ МАССОЙ ДЛЯ УСИЛЕНИЯ ИНДУКТИВНОЙ ЭНЕРГИИ

Изобретатель: **Уильям Н. Барбэтт /William N. Barbat/**, Озеро Освего, штат Орегон (США)

Почтовый адрес:

**KLARQUIST SPARKMAN, LLP
121 SW SALMON STREET
SUITE 1600**

PORTLAND, OR 97204 (US)

Патентовладелец: **Levitronics, Inc.**

Номер заявки: **11/369,446**

Дата подачи заявки: **6 марта 2006 г.**

Данные о заявлении

Номер предварительной заявки: 60/697,729; дата подачи: 8 июля 2005 г.

Классификация издания

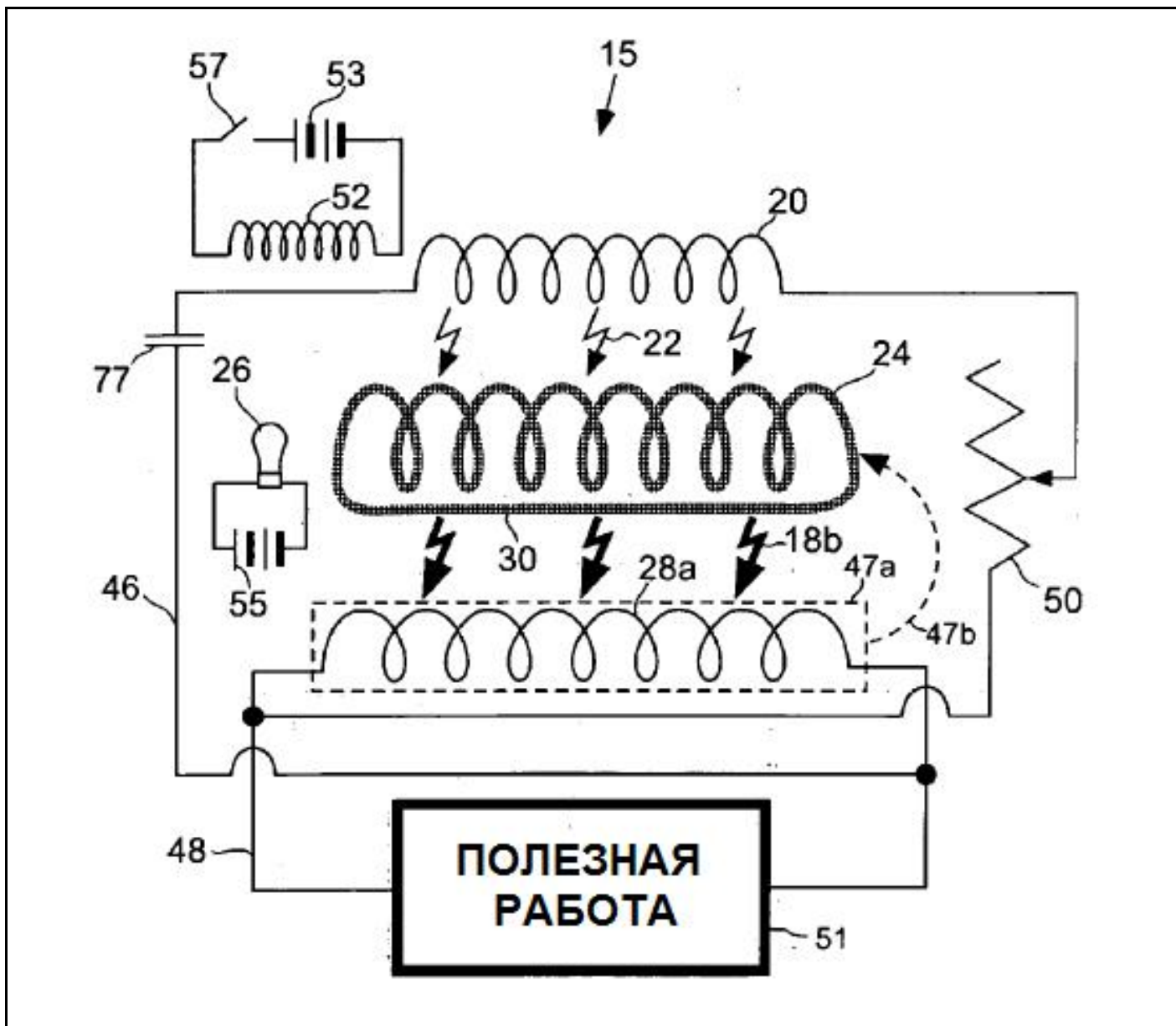
Класс по Международной классификации изобретений

H02K 3/04 (2006.01)

Класс по Национальной классификации изобретений:310/208

АННОТАЦИЯ

Электрические колебания в металлической «внутренняя катушка» испускают индуктивные фотоны по направлению к одной или нескольким «усиливающим катушкам», состоящим из фотопроводника, металлического проводника с легированным полупроводниковым покрытием, или сверхпроводника. Электроны, обладающие малой инерциальной массой в усиливающей катушке(ах), получают из «промежуточной катушки» поперечную силу, не имеющую противодействующей силы, что исключает эту силу из закона сохранения энергии. Электроны с малой массой в «усиливающей катушке(ах)» получают повышенное ускорение, пропорциональное отношению нормальной массы электрона к меньшей массе. Вторично испускаемая энергия индуктивных фотонов увеличивается пропорционально повышенному ускорению электронов, возводится в квадрат. К примеру, коэффициент усиления индуктивной энергии фотоэлектронов селенида кадмия (CdSe), в котором нормальная масса электрона составляет 0,13х, равен 59х. Усиленная энергия индуктивных фотонов из «усиливающей катушки» возбуждает колеблющуюся электрическую энергию в одной или нескольких металлических «выходных катушках». Выходная электроэнергия превышает входную, если большая часть усиленной энергии индуктивных фотонов направлена на выходные катушки, а не на промежуточную катушку в качестве противодействующей силы. После того, как внешний источник энергии начинает возбуждать колебания, возврат избыточной энергии делает устройство самоподдерживающимся генератором электроэнергии, который можно использовать для полезных целей.



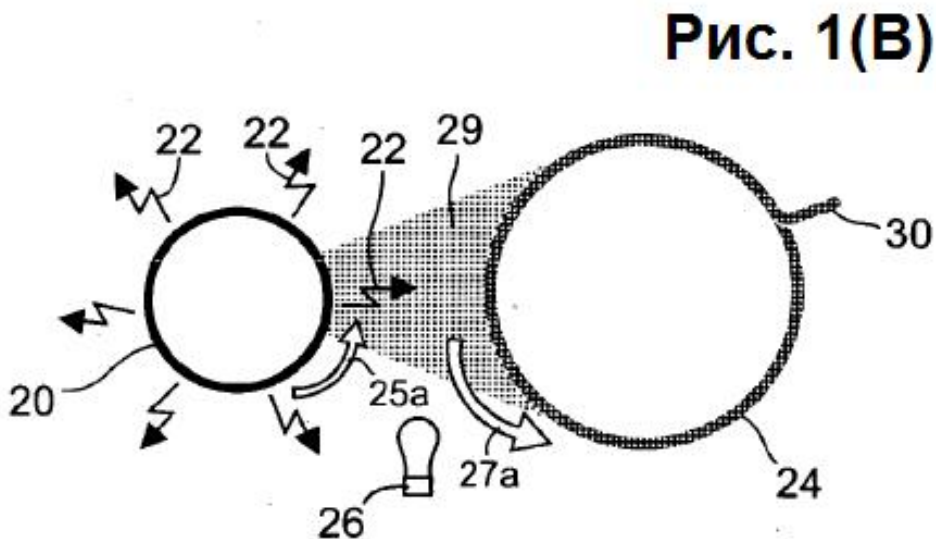
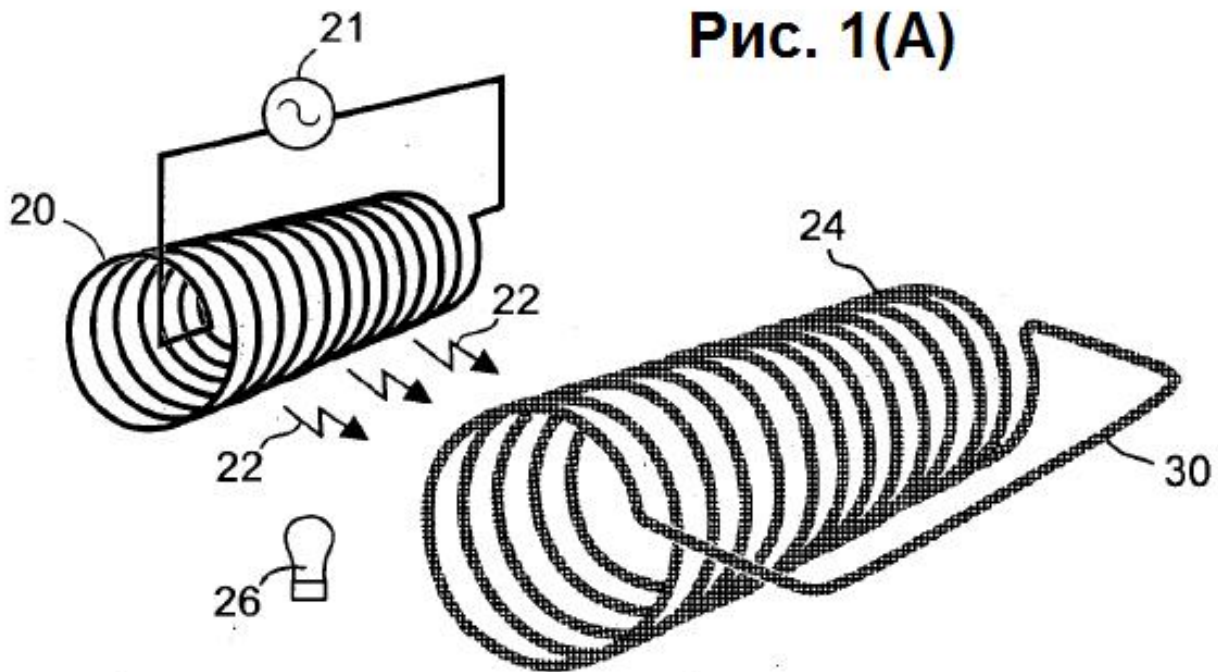


Рис. 1(С)

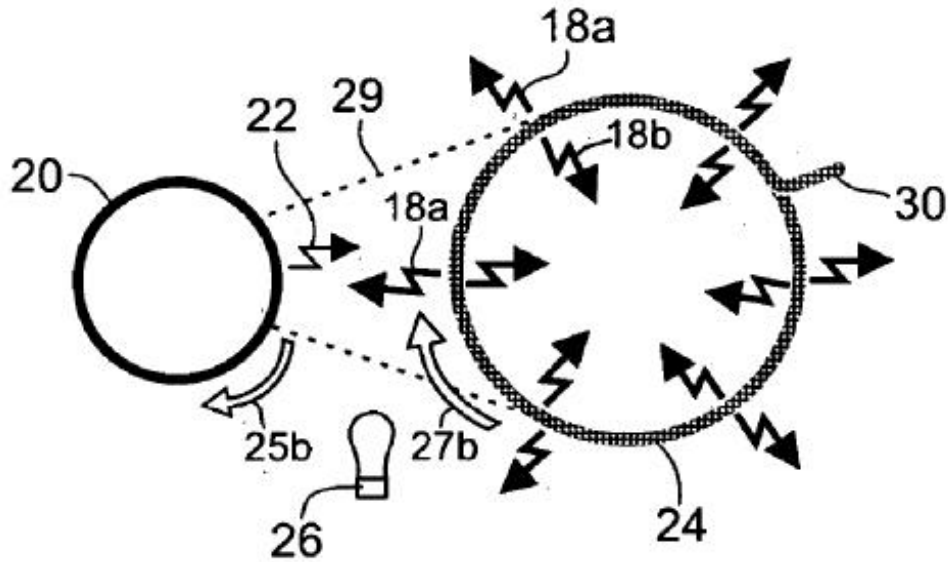


Рис. 2(А)

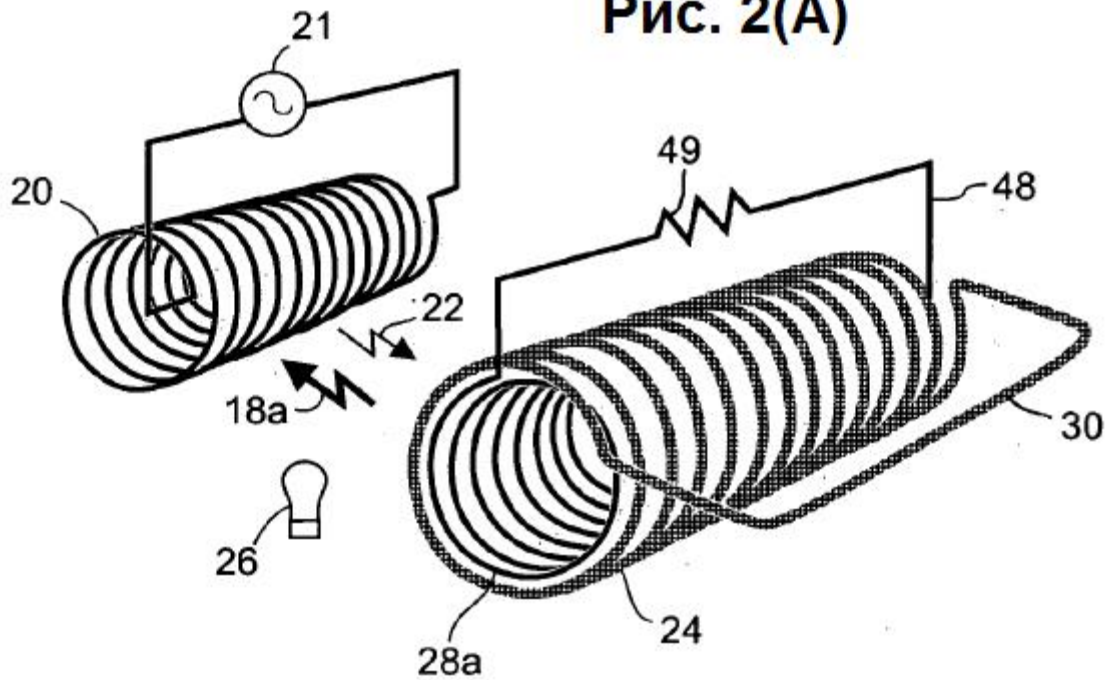


Рис. 2(В)

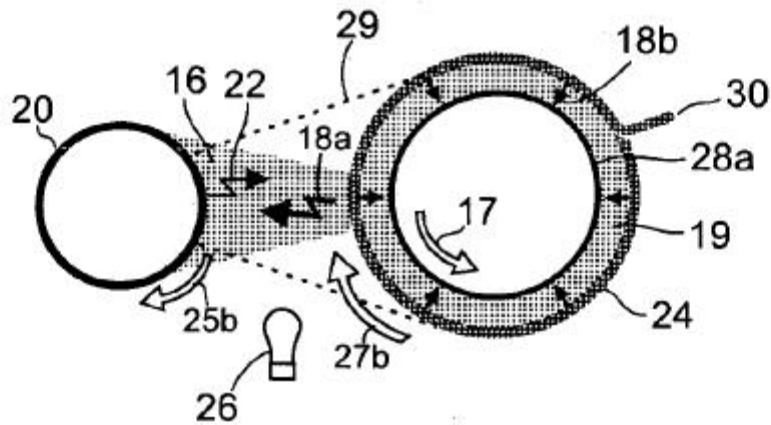


Рис. 3

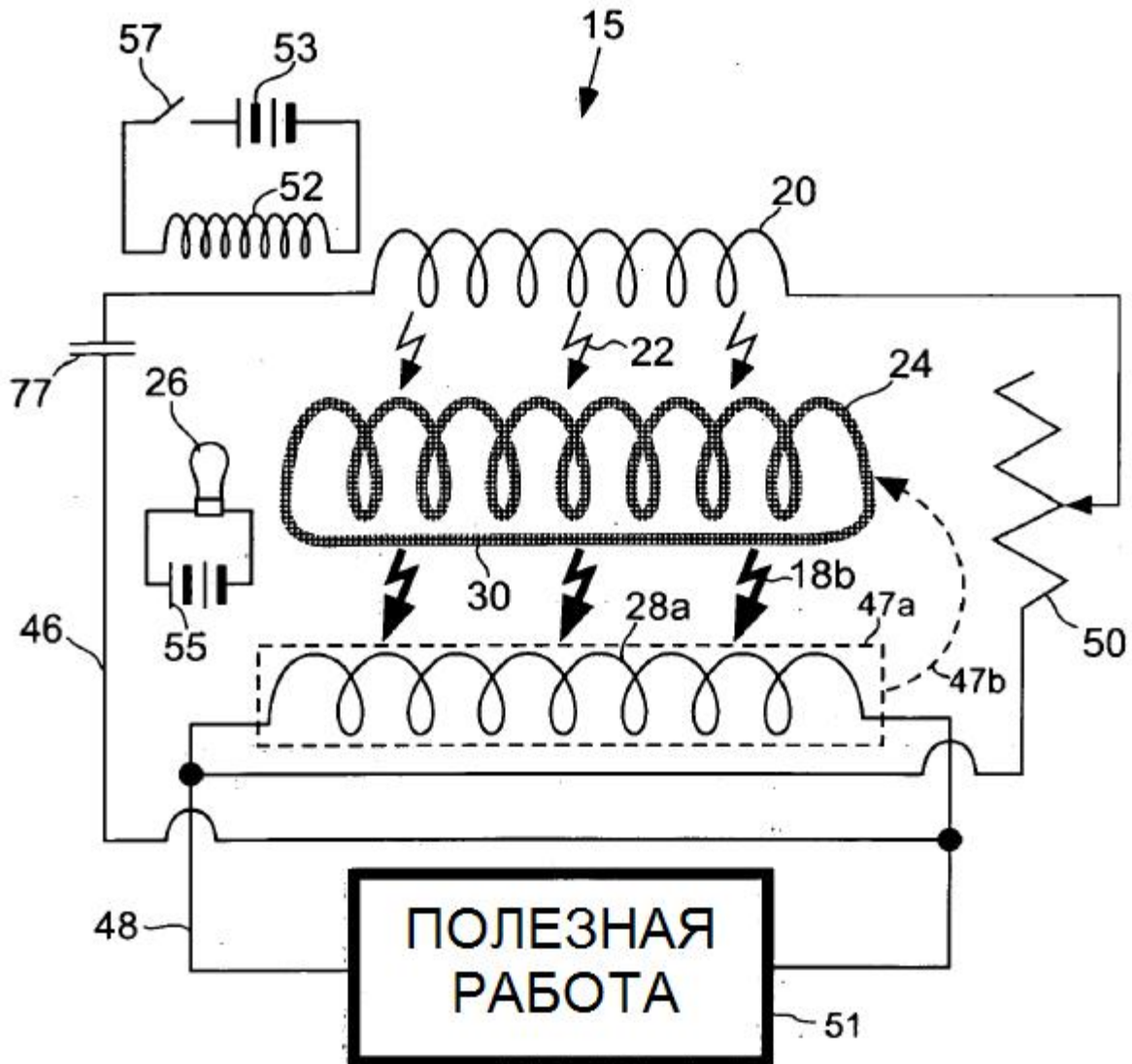


Рис. 4

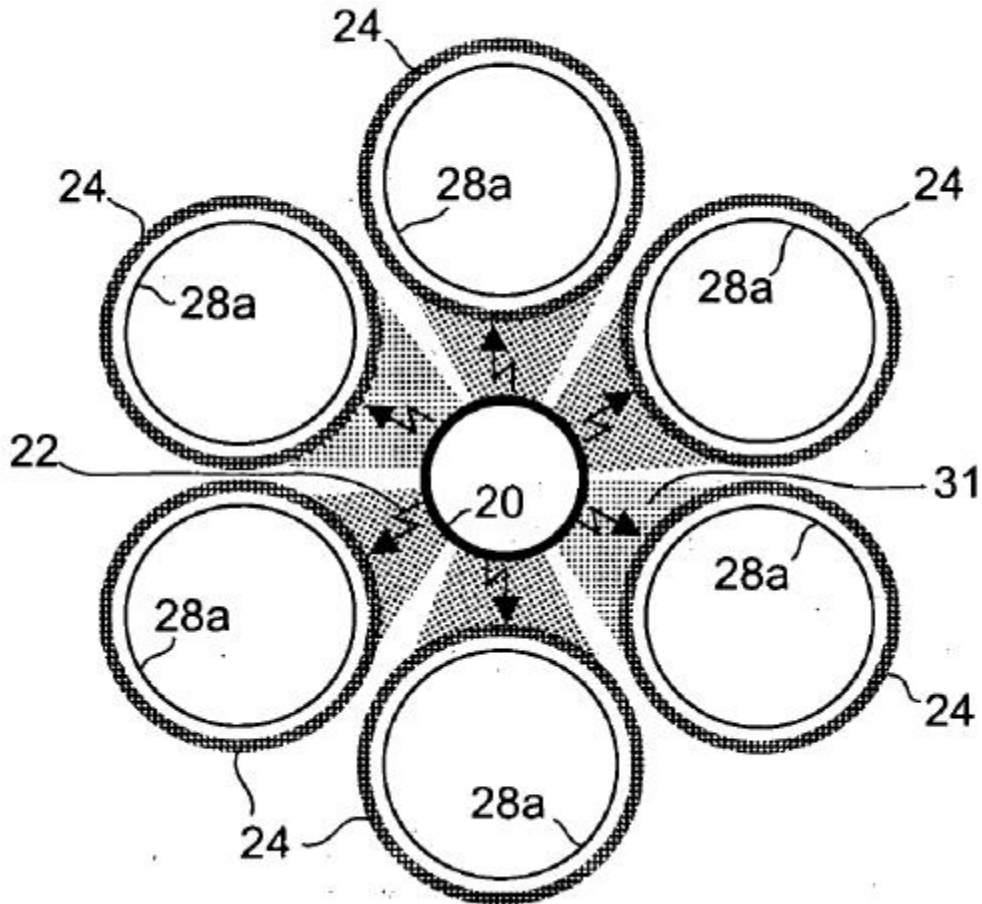


Рис. 5

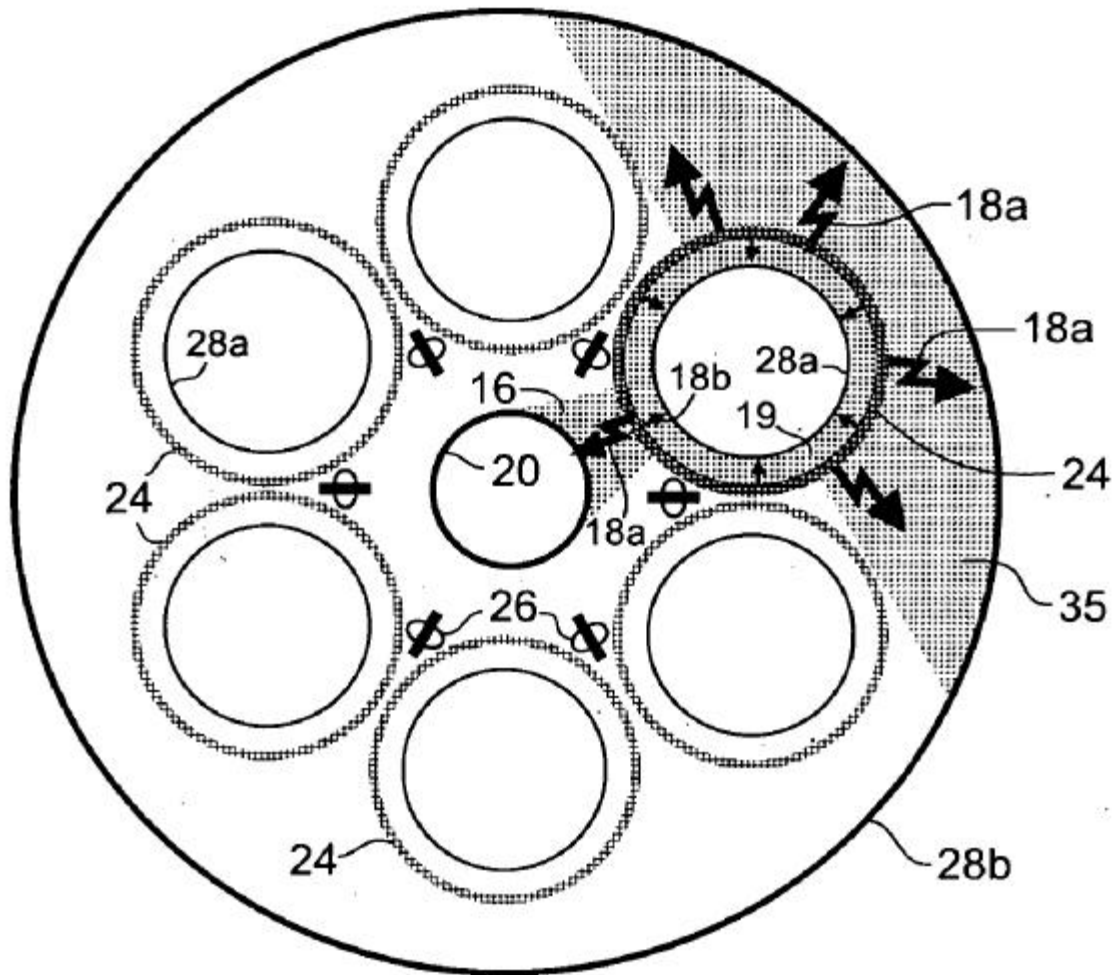


Рис. 6

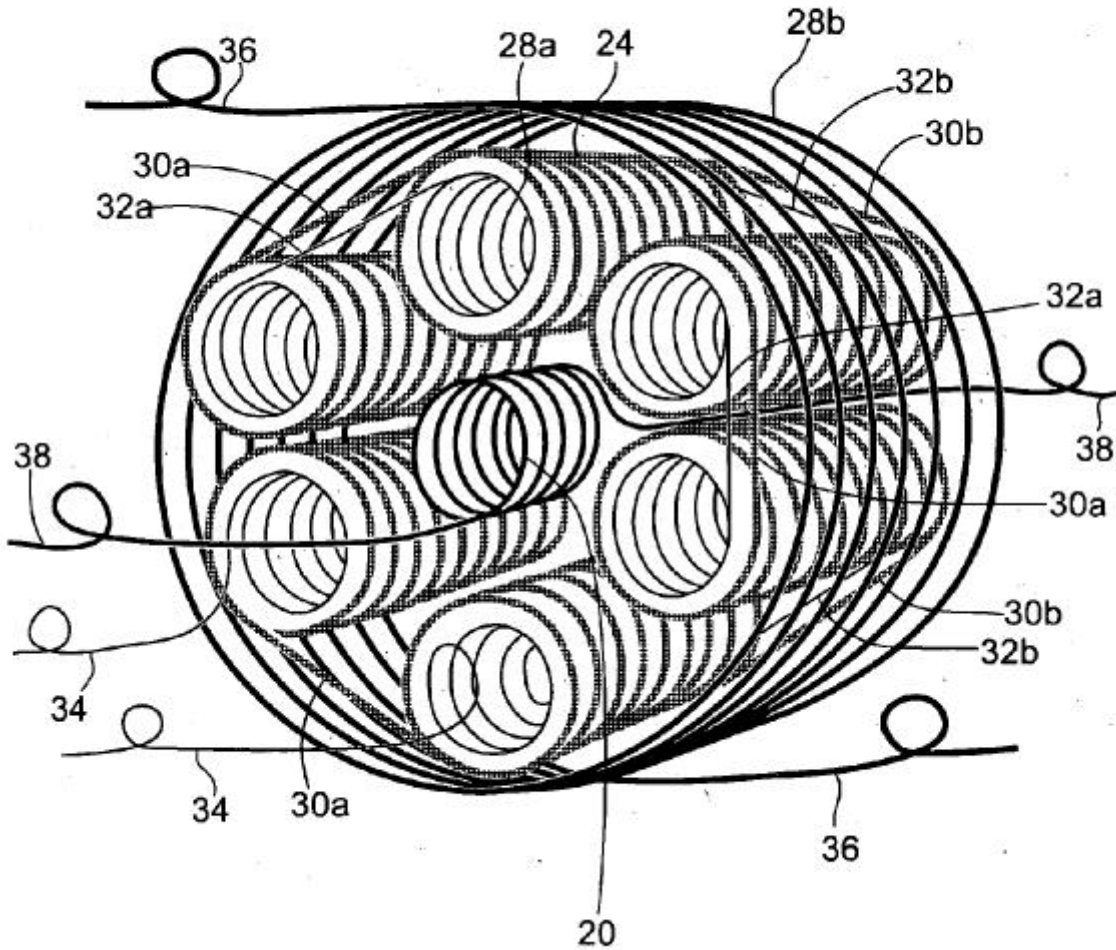


Рис. 7

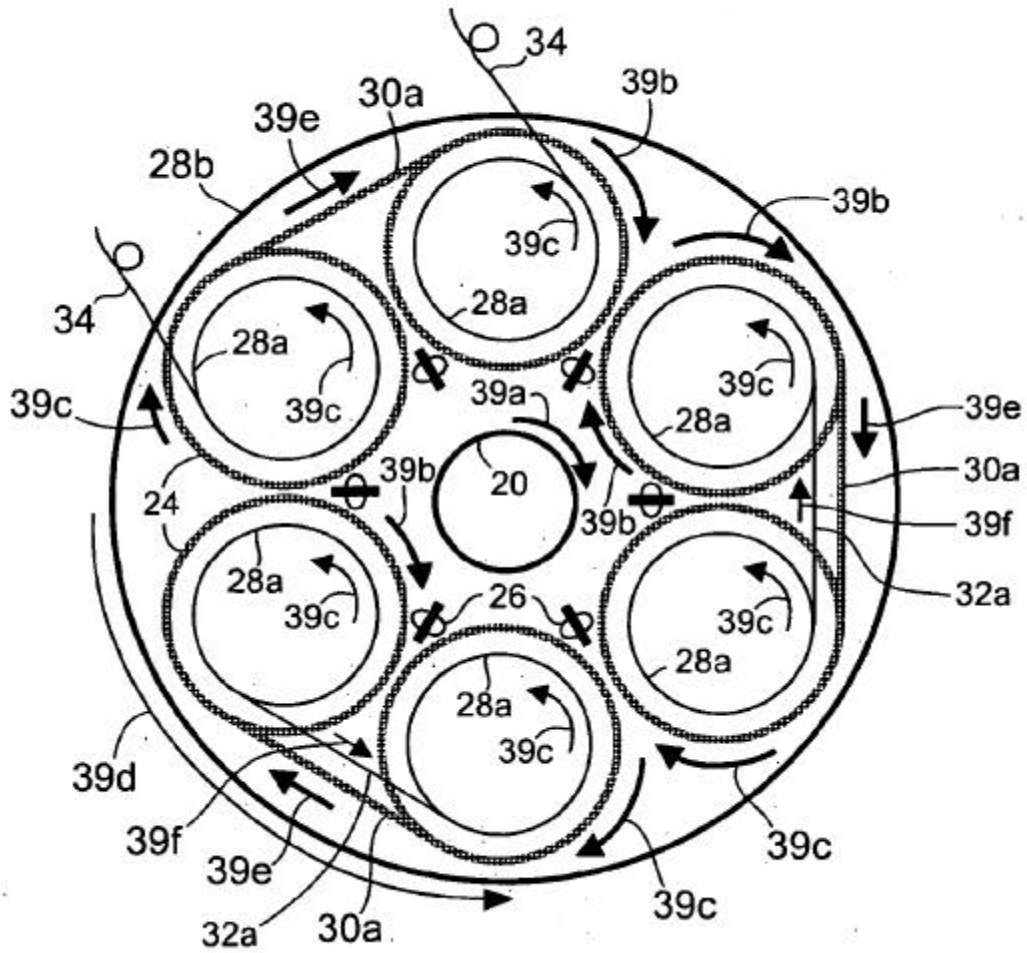


Рис. 8

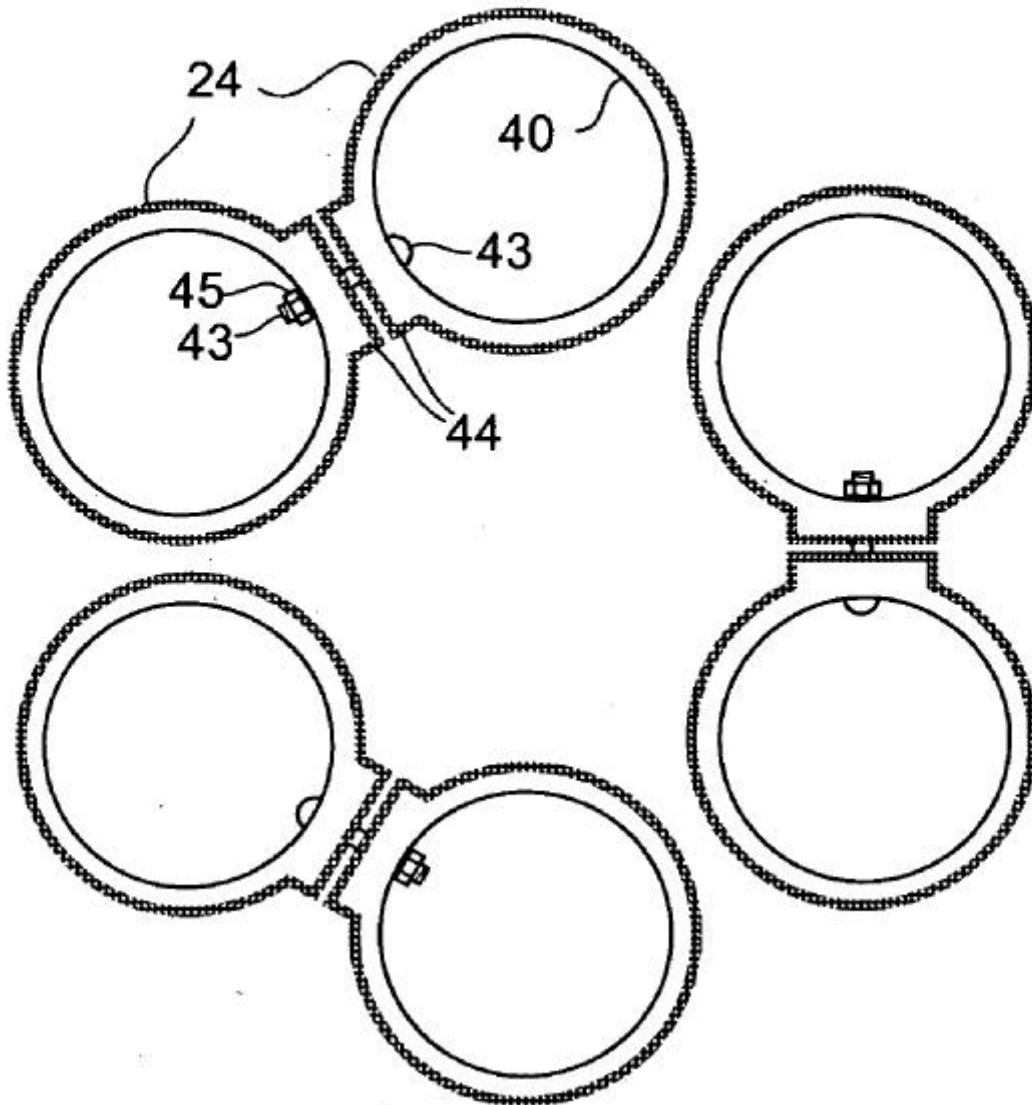


Рис. 9(А)

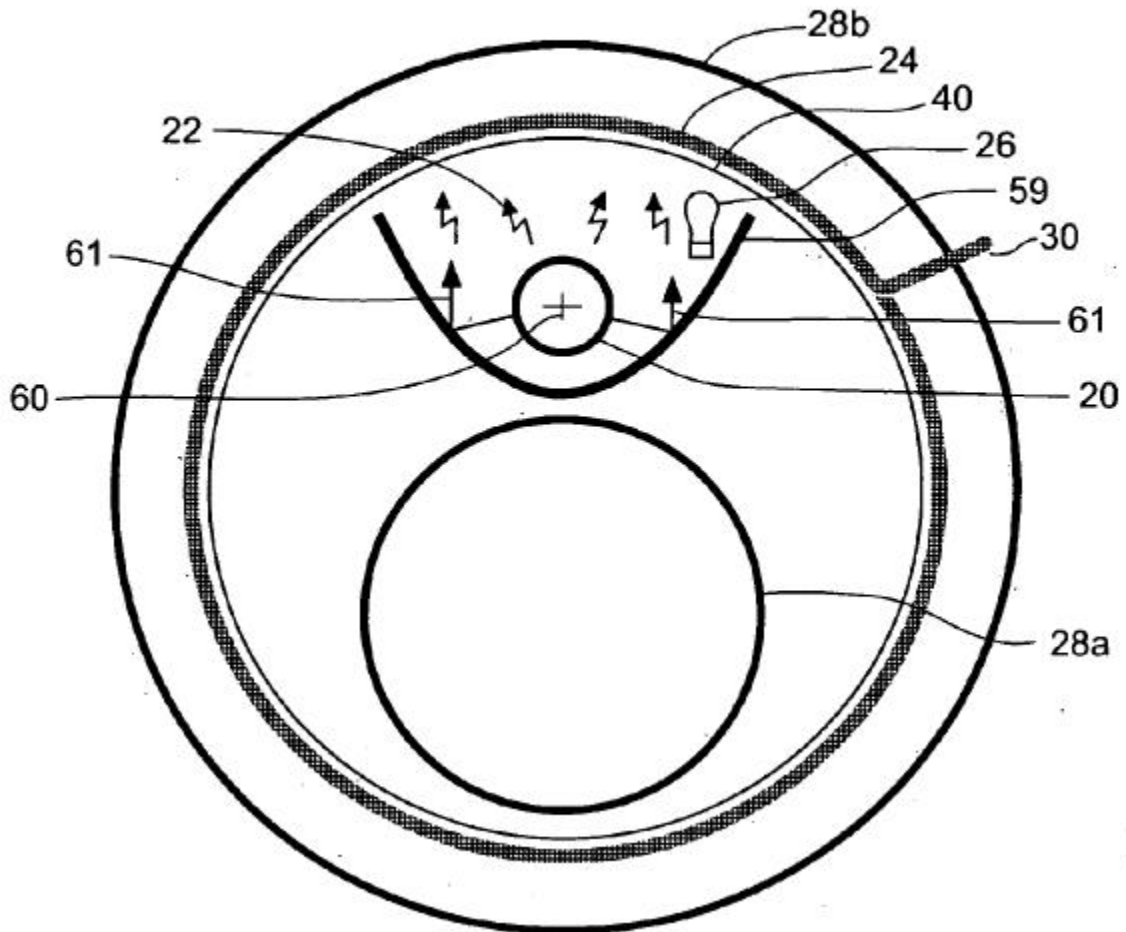


Рис. 9(В)

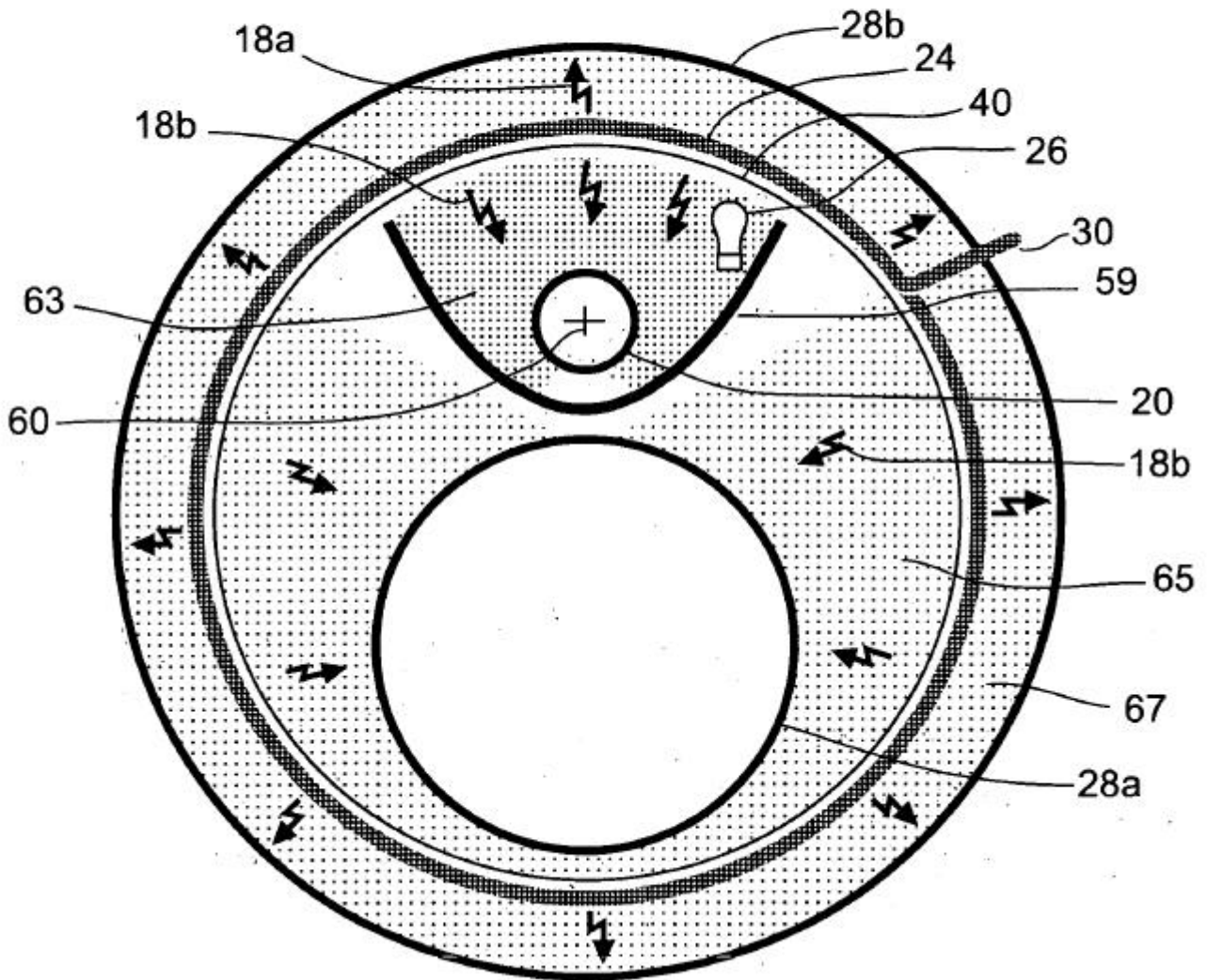


Рис. 10(A)

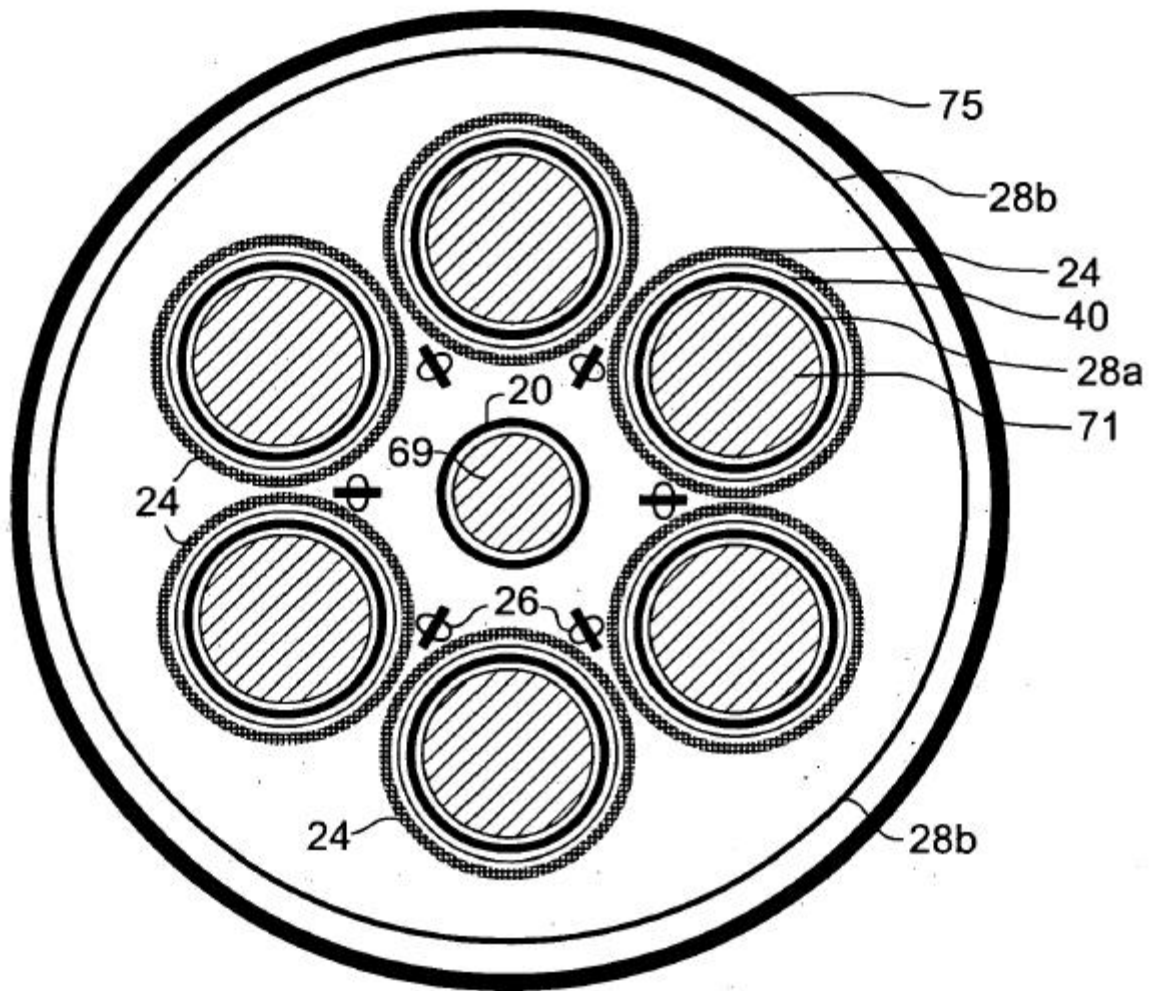
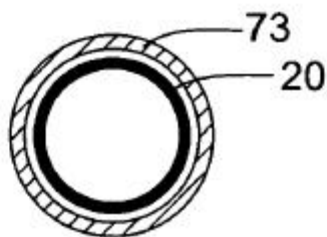


Рис. 10(B)



САМОПОДДЕРЖИВАЮЩИЙСЯ ГЕНЕРАТОР ЭЛЕКТРОЭНЕРГИИ, ИСПОЛЬЗУЮЩИЙ ЭЛЕКТРОНЫ С МАЛОЙ ИНЕРЦИЦИАЛЬНОЙ МАССОЙ ДЛЯ УСИЛЕНИЯ ИНДУКТИВНОЙ ЭНЕРГИИ

ОТСЫЛКИ К РОДСТВЕННЫМ ЗАЯВКАМ

[0001] Эта заявка соответствует §119(e) статьи 35 Свода законов США и истребует приоритет, заявленный в предварительной заявке номер 60/697,729, поданной 8 июля 2005 г., полностью включенной в данный документ посредством отсылки.

ОБЛАСТЬ ИЗОБРЕТЕНИЯ

[0002] В этом разделе описана область техники, в которой настоящая электроэнергия создается в соответствии с нераспознанным исключением из закона сохранения энергии, который Герман фон Гельмгольц в 1847 г. описал в своей теории о сохранении энергии: «если... естественные тела подвергаются воздействию сил, которые зависят от времени и скорости, либо не совпадают с линиями, соединяющими каждые две отдельные материальные точки, например, сил вращения, то оказываются возможными комбинации таких тел, в которых сила может быть потеряна или получена *ad infinitum*, т. е. до бесконечности». Поперечная индуктивная сила подпадает под определение Гельмгольца относительно бесконечности силы, но сама по себе эта сила не способна обеспечить больший выход энергии, чем её затраты, когда она применяется к электронам, обладающим нормальной массой, благодаря их уникальному отношению заряда к массе. Тем не менее, повышенное ускорение электронов проводимости, обладающих малой инерциальной массой, встречающееся в фотопроводниках, легированных полупроводниках и сверхпроводниках, пропорционально нормальной массе электрона, деленной на малую массу электрона, а усиление индуктивной энергии пропорционально большему относительному ускорению, в квадрате.

ПРЕДПОСЫЛКИ К СОЗДАНИЮ ИЗОБРЕТЕНИЯ

[0003] Магнитная сила также подпадает под исключение из закона сохранения энергии Гельмгольца, поскольку она является поперечной по отношению к силе, которая её возбуждает, и магнитная сила обуславливается "относительной скоростью" (т.е. перпендикулярна соединительной линии) между электрическими зарядами. Увеличение магнитной силы и энергии было продемонстрировано Э. Леймером (1915 г.) в катушке громкоговорящего телефона и в катушке гальванометра, когда он облучил провод радиоантенны радиом. 10-миллиграммовый линейный радиевый источник выдал 2,6-кратное увеличение электрического тока в антенном проводе, если сравнивать беззвучный приём радиосигнала без радия со звуковым приёмом с радиом. Этот опыт продемонстрировал $(2,6)^2=7x$ увеличение электрической энергии, протекающей через соответствующие катушки. Вероятность этого улучшенного приёма, приписываемая телу человека, держащего устройство из радия вблизи от провода, была исключена дополнительным наблюдением Леймера, который заметил, что всякий раз, когда положение маленького радиевого устройства менялось примерно на 30 градусов относительно провода, увеличение энергии прекращалось.

[0004] Заявитель сделал вывод, что усиление энергии Леймера вероятней всего было обусловлено малоинерционными электронами, высвободившимися и сделавшими антенну электропроводной посредством альфа-излучения, которое придало этим особенным электронам повышенное ускорение благодаря полученным фотонам радиовещания. Заявитель также пришел к заключению, что такие малоинерционные электроны возникли в тонкопленочном покрытии окиси меди (CuO) на антенном проводе. Окись меди (CuO) – это темно-черный, поликристаллический, полупроводящий компаунд, образующийся непосредственно на медной и бронзовой проволоке в ходе её отжига при наличии воздуха. Заявитель наблюдал такие покрытия CuO на проводах исторической лаборатории в Музее науки Оксфордского университета, Великобритания, и на медных домашних проволоочных ограждениях той эпохи в США, указывая на то, что покрытия CuO были обычным явлением. Позже, процесс отжига начал проходить в условиях, предотвращающих окисление. Он также сопровождался кислотной обработкой, для удаления остатка окиси и производства блестящей проволоки.

[0005] В том же году, когда перевод работы Леймера появился в журнале *Scientific American*, 16-летний Альфред М. Хаббард из Сиэтла, штат Вашингтон, по имеющимся данным, изобрел бестопливный генератор, в котором, как позже сознался изобретатель, был использован радий. Заявитель допускает, что Хаббард использовал усиление энергии Леймера, чтобы сделать свой генератор самоподдерживающимся. Три года спустя Хаббард открыто продемонстрировал относительно продвинутый бестопливный генератор, освещающий 20-ваттную лампу накаливания (Анон. 1919а). Почтенный профессор физики из колледжа в Сиэтле, детально ознакомившись с устройством Хаббарта (но не настолько близко, чтобы раскрыть элементы его конструкции), поручился за работоспособность бестопливного генератора и заявил, что это устройство не является аккумулятором, но он не знает принципов его работы (Анон. 1919b). Поскольку Хаббарт изначально не имел собственных финансовых средств, вполне вероятно, что профессор снабдил его дорогостоящим радием и следил за процессом изобретения в своей собственной лаборатории.

[0006] Фотографии в газете (Анон. 1920а), сделанные на более впечатляющей демонстрации бестопливного генератора Хаббарта, изображают устройство, имеющее длину 14 дюймов (36 см) и диаметр 11 дюймов (28 см), подключенное посредством четырех тяжелых электрических кабелей к электродвигателю мощностью 35 лошадиных сил (26 кВт). По имеющимся данным двигатель приводил в движение по озеру 18-футовую открытую лодку со скоростью от 8 до 10 узлов (Анон. 1920b). Свидетелем этого события был предусмотрительный газетный корреспондент, который заявил, что основательно проверил изобретение на предмет наличия проводов, которые могли бы подключить его к скрытым аккумуляторам, вытянув устройство и двигатель из лодки. Предположение, что в качестве главного источника питания могла использоваться энергия радиоактивного распада, можно исключить, поскольку для того, чтобы получить выход электроэнергии, равный 330 амперам и 124 вольтам, о котором заявил Хаббарт, потребуется примерно в 108 раз больше радия, чем весь его мировой запас.

[0007] По имеющимся данным Лестер Хендершотт из Питтсбурга, штат Пенсильвания, продемонстрировал бестопливный генератор в 1928 г., который Хаббард назвал копией своего собственного изобретения (1928h). Председатель Stout Air Services, Уильям Б. Стаут, сконструировавший самолет модели Ford Trimotor, сообщил (1928b): «Демонстрация была впечатляющей. Она была на самом деле сверхъестественной ... Маленькая модель работала точно так, как объяснил Хендершотт». Работоспособность бестопливного генератора Хендершотта засвидетельствовали также полковник Чарльз Линдберг и майор Томас Ланпьер из Военно-воздушных сил США (1928а, и далее), а отряд Ланпьера собрал рабочую модель устройства.

[0008] Насколько известно заявителю, единственное общеизвестное описание внутренних компонентов любого из представленных генераторов состоит из схематического чертежа (Берманн 1928h) устройства Хаббарда, подобного по размерам к тому, которое он демонстрировал в 1919 году. На нем изображен набор параллельных катушек длиной 6 дюймов (15 см) с наружным диаметром 4,5 дюймов (11,4 см). Четыре жилы изолированного провода с зачищенной изоляцией изображались выходящими из задней части устройства. К чему эти провода подключались внутри, не было показано на чертеже. Описание Хаббарда относительно внутреннего расположения катушек в устройстве, в целом, совпадает с чертежом (Анон. 1920а): «Устройство состоит из группы из восьми электромагнитов, каждый из которых имеет первичную и вторичную обмотки из медной проволоки, расположенных вокруг большого стального сердечника. Сердечник также имеет одну обмотку. Вокруг всей группы элементов установлена вторичная обмотка». Ничего не говорилось о том, как компоненты взаимодействовали между собой, или о том, сколько радия было использовано, и где он был расположен. Единственные видимые на чертеже соединения были между наружными обмотками восьми электромагнитов. Они свидетельствовали о том, что направление обмоток на смежных катушках чередовалось между направлением по часовой стрелке и направлением против часовой стрелки, таким образом, полярность каждого электромагнита была противоположной относительно к смежным катушкам.

[0009] Если устройства Хаббарта и Хендершотта на самом деле работали, они, по-видимому, так и не добились признания и коммерческого успеха. Если предположить, что эти устройства все же работали, их безуспешность могла быть связана с финансовыми вопросами, вопросами ресурсов, или и теми, и другими одновременно, в сочетании со скептицизмом приверженцев теории всемирного сохранения энергии. О количестве радия, использованном Хаббартом в большом генераторе, можно только догадываться, но если предположить, что использовалась типичная лабораторная радиевая игла, содержащая 10 миллиграмм радия, то стоимость такого количества элемента составила бы в 1920 году \$900, опустившись до \$500 в 1929 году. Такое количество радия в бестопливном генераторе стоило бы примерно столько же, сколько и недорогой автомобиль в 1920-х годах. Возможно, использовалось больше радия, чем 10 миллиграмм.

[0010] В 1922 г., когда американская компания по производству радия, расположенная в Питтсбурге, штат Пенсильвания, прервала работу с Хаббартом над его изобретением (1928h), общий мировой запас радия составлял всего лишь около 250 грамм. Даже сделав самое смелое предположение, что для одного генератора требовался всего лишь 1 миллиграмм радия, менее 10 процентов ежегодного производства автомобилей в США в середине 1920-х гг. могли быть оснащены такими генераторами. Должно быть, Хендершотт попробовал возродить технологию, показав, что бестопливный генератор может увеличить дальность полетов до неограниченных расстояний, но его технология так и не привлекла спонсоров, имеющих частные, общественные или филантропические интересы.

[0011] Патент Соединенных Штатов номер 4,835,433, выданный Брауну, отдаленно напоминает чертеж устройства Хаббарта. Судя по газетным статьям, описывающим устройство Брауна, оно имеет такое же количество и, в основном, такое же общее расположение катушек, как и генератор Хаббарта. По-видимому, информация, касающаяся устройств Хаббарта и Хендершотта, не обсуждалась во время выдачи патента '433. Браун обсуждает преобразование энергии продуктов радиоактивного распада, в основном альфа-излучение, в электроэнергию, путем усиления электрических колебаний в высокочастотном резонансном контуре, облученном радиоактивными материалами. «Во время процесса поглощения каждая альфа частица сталкивается с одним или несколькими атомами в проводнике, выбивая электроны с их орбит и придавая некоторую часть кинетической энергии электронам в проводнике, увеличивая, таким образом, его проводимость». (Начиная со столбца 3, строки 68 по столбец 4, строку 5). Браун не заявлял, что в устройстве был использован полупроводник или фотопроводник, который смог бы обеспечить наличие малоинерционных электронов для усиления энергии.

[0012] Браун заявил о выходе энергии, равном 23 ампера при 400 вольтах, что составляет намного больше, чем вся энергия распада, представленная заявленным радиоактивным содержимым, состоящим из 1 миллиграмма радия, окруженного слаборадиоактивными урановыми стержнями и ториевым порошком. Ториевый порошок самовоспламеняющийся, поэтому во избежание самопроизвольного возгорания его необходимо поместить в атмосферу азота. По имеющимся данным, в своем устройстве Браун поместил торий в картон, но нет никакого упоминания о том, что он изолировал торий от воздуха. Это обстоятельство могло спровоцировать расплавление, которое могли неверно истолковать как массивную неконтролируемую генерацию электроэнергии.

[0013] Насколько известно заявителю, и как уже отмечалось ранее, ни одно из устройств, описанных выше, не было коммерчески признано, или использовано по одной из многочисленных возможных причин. Насколько известно заявителю, никто, кроме самого заявителя, не упоминал о том, что наличие окиси меди на проводах устройств могло обеспечить усиление энергии. Если устройство Хаббарта все же работало, некоторые особенности его конструкции остаются непонятными для заявителя, а именно использование четырех, а не двух больших электрических кабелей для подключения устройства к двигателю, а также использование переменной полярности, вместо односторонней в расположении многочисленных катушек, окружающих центральную катушку. Поэтому заявитель предполагает, что техническое описание в этом документе излагает оригинальную конфигурацию генераторов электроэнергии, не имеющую известных прецедентов.

ЦЕЛЬ ИЗОБРЕТЕНИЯ И КРАТКОЕ ОПИСАНИЕ

[0014] Чтобы удовлетворить потребность в портативных и стационарных электрогенераторах, способных самостоятельно генерировать значительное количество электроэнергии в различных средах, было создано устройство и разнообразные способы усиления электрического входа, и (с обратной связью) неограниченного генерирования пригодной для использования электроэнергии, которое не использует топливо, или другие внешние источники энергии за исключением момента запуска. Устройство использует электроны с малой эффективной массой, которые получают большее ускорение по сравнению с обычными электронами в количестве обратно пропорциональном эффективной массе. Заявитель определил, что эффективная масса равна истинной инерциальной массе электронов. Энергия фотона, выделяющаяся при ускорении электрона, пропорциональна квадрату ускорения, поэтому увеличение выделяемой энергии фотона из малоинерционного электрона, по сравнению с энергией из нормального электрона, равно обратному квадрату эффективной массы. Например, рассчитанное усиление энергии, обеспеченное фотопроводящими электронами в селениде кадмия, где эффективная масса электрона равна 0,13, составляет 59х. Использование поперечной силы, которая лишена продольной обратной силы, для ускорения малоинерционных электронов посредством колебаний, преодолевает любого рода равнопротивоположную силу, которая действовала бы закон кинетики и термодинамики о сохранении энергии.

[0015] Различные варианты изобретения, предназначенные либо для непрерывного усиления входа колеблющейся электроэнергии, либо для использования в качестве самоподдерживающегося электрогенератора, включают в себя три основных компонента: как минимум одну промежуточную катушку; как минимум одну усиливающую катушку, содержащую материал, генерирующий, в определенном «состоянии», малоинерционные электроны; и как минимум одну выходную катушку. Устройство также включает в себя механизм для создания определенных условий для усиливающей(их) катушки(ек). Если в оставшейся части этого документа не указано другое, то количество катушек определенного типа, использованное в единственном числе, подразумевает возможность использования нескольких катушек соответствующего типа.

[0016] Электрические колебания в промежуточной катушке, содержащей металлический проводник, вызывают излучение индуктивных фотонов. Усиливающая катушка расположена относительно промежуточной катушки таким образом, чтобы получать с неё индуктивные фотоны. Индуктивные фотоны, излучающиеся вследствие электрических колебаний в промежуточной катушке, передают поперечную силу малоинерционным электронам в усиливающей катушке без продольной обратной силы, действующей на промежуточную катушку. Повышенное ускорение малоинерционных электронов усиливающей катушки обеспечивает большее излучение энергии индуктивных фотонов.

[0017] Выходная катушка расположена так, чтобы получать усиленную энергию индуктивных фотонов с усиливающей катушки. Энергия индуктивных фотонов, полученная выходной катушкой, включающей металлический проводник, превращается в колебательный электрический ток нормальных электронов. Чтобы электрический выход превышал электрический вход, выходная катушка располагается таким образом, чтобы получать большую часть усиленной энергии индуктивных фотонов, чем та, которая направляется обратно в промежуточную катушку и действует в качестве обратной силы. Эта «рычажная передача энергии» служит причиной того, что выход электроэнергии превышает её вход.

[0018] В качестве примера, усиливающая катушка может включать в себя сверхпроводниковый материал, в котором «условием» является температура (например, криогенная температура), при которой этот материал проявляет свои сверхпроводящие качества, характеризующиеся генерацией малоинерционных электронов. В качестве еще одного примера, усиливающая катушка может включать в себя фотопроводящий материал, в котором «условием» является ситуация, в которой фотопроводящий материал освещается фотонным излучением с определенной длиной волны, достаточной для того, чтобы фотопроводящий материал усиливающей катушки генерировал

электроны проводимости, обладающие малой эффективной массой. В этом последнем примере, механизм для создания условия может включать в себя возбудитель фотопроводимости (например, один или несколько светодиодов), расположенный и сконфигурированный так, чтобы освещать фотопроводящий материал усиливающей катушки посредством фотонного излучения с определенной длиной волны. Еще одним примером может служить «условие» наличия в полупроводнике особого стимулятора, который порождает малоинерционные электроны, как носитель заряда. Еще одним примером может служить усиливающая катушка, которая содержит полупроводниковый элемент или компаунд, в состав которого входит особый элемент или компаунд, делающий его проводящим для малоинерционных электронов под действием фотонов окружающей среды, без дополнительного освещения фотонным излучением.

[0019] Разные варианты изобретения включают в себя различное количество и расположение основных компонентов. Кроме того, различные варианты изобретения могут включать в себя одну или несколько схем, активаторов, экранов и других компонентов, помогающих достичь цели и создать самоподдерживающийся источник электроэнергии.

[0020] В этом документе представлены также способы генерирования электрического тока. В этом варианте изобретения первая катушка активизируется посредством электрических колебаний, достаточных для того, чтобы она смогла излучать индуктивные фотоны. Вторая катушка, называемая усиливающей и содержащая материал, который вырабатывает малоинерционные электроны, получает некоторую часть индуктивных фотонов, излученных первой катушкой, называемой промежуточной. Полученные индуктивные фотоны передают малоинерционным электронам соответствующие поперечные силы, что заставляет их ускоряться больше, чем, если бы это были нормальные свободные электроны под воздействием этих же поперечных сил. Проводимость ускоренных малоинерционных электронов во второй катушке обуславливают генерацию увеличенной индуктивной силы. Эту силу получает третья катушка и под её воздействием генерирует колебательный электрический выход нормальных электронов проводимости, обладающих большим зарядом энергии, чем исходные колебания. Часть колебательного электрического выхода направляется в качестве обратной силы на промежуточную катушку, с тем, чтобы вызвать в ней электрические колебания. Эта часть колебательного электрического тока, направленная на промежуточную катушку, должна быть достаточной для того, чтобы вызвать самоподдерживающуюся генерацию индуктивных фотонов первой катушкой без использования внешнего источника энергии. Остаток колебательного электрического выхода из третьей катушки можно направить в рабочий контур.

[0021] Далее метод может включать этап возбуждения первой катушки для начала генерации колебательного электрического выхода. Этот «начальный» этап может включать в себя, к примеру, кратковременное подвергание первой катушки воздействию внешней колебательной индуктивной силы или внешней магнитной силы, которая возбуждает электрический импульс.

[0022] Вышеприведенные и дополнительные характеристики и преимущества изобретения будут более очевидными из нижеследующего подробного описания со ссылкой на прилагаемые чертежи.

КРАТКОЕ ОПИСАНИЕ ЧЕРТЕЖЕЙ

[0023] РИС. 1(А) представляет собой перспективу, схематически изображающую расположение промежуточной катушки относительно усиливающей катушки, позволяющее передавать индуктивные фотоны из промежуточной катушки на усиливающую.

[0024] РИС. 1(В) представляет собой схематический вид с торца промежуточной и усиливающей катушек, показанных на РИС. 1(А), изображающий излучение индуктивных фотонов из промежуточной катушки и направление потока электронов в катушках.

[0025] РИС. 1(С) представляет собой схематический вид с торца промежуточной и усиливающей катушек, показанных на РИС. 1(А), изображающий внутреннее и внешнее излучение усиленных индуктивных фотонов из усиливающей катушки.

[0026] РИС. 2(A) представляет собой перспективу, схематически изображающую внутреннюю выходную катушку, расположенную внутри усиливающей катушки на одной оси с ней. Такое расположение позволяет пропустить через внутреннюю выходную катушку эффективную индукцию, порождаемую усиливающей катушкой, а образовавшийся во внутренней выходной катушке индукционный ток использовать для питания подключенной к ней нагрузки.

[0027] РИС. 2(B) представляет собой схематический вид с торца катушек, показанных на РИС. 1(A), изображающий большее количество усиленного излучения индуктивных фотонов, направленное на внешнюю выходную катушку, по сравнению с меньшим количеством, направленным на промежуточную катушку в качестве обратной силы.

[0028] РИС. 3 представляет собой электрическую принципиальную схему типичного варианта генератора.

[0029] РИС. 4 представляет собой схематический вид типичного изобретения, включающего в себя расположенную по центру промежуточную катушку, окруженную шестью усиливающими катушками, при этом ось каждой параллельна оси промежуточной катушки. Внутри каждой усиливающей катушки находится выходная катушка, а усиливающие катушки расположены таким образом, чтобы поглощать все индуктивные фотоны, излучаемые промежуточной катушкой.

[0030] РИС. 5 представляет собой схематический вид с торца изобретения, показанного на РИС. 4, включающего внешнюю выходную катушку, расположенную на одной оси с промежуточной катушкой и окружающую все шесть усиливающих катушек, чтобы поглощать направленные наружу индуктивные фотоны, излучаемые усиливающими катушками. На рисунке также показано большее количество усиленного излучения индуктивных фотонов, получаемое внутренними и внешней выходными катушками, по сравнению с меньшим количеством, направленным на промежуточную катушку в качестве обратной силы. На рисунке также показано расположение светодиодов, используемых для возбуждения усиливающих катушек и превращения их в фотопроводящие.

[0031] РИС. 6 представляет собой перспективу изобретения, показанного на РИС. 4 и 5, но изображающий соответствующие соединения между усиливающими и внутренними выходными катушками, а также провода промежуточной катушки, внешней и внутренних выходных катушек.

[0032] РИС. 7 представляет собой схематическое изображение (вид спереди) примерных направлений электрического тока в промежуточной, усиливающих, внутренней и внешней выходных катушках, а также в соединениях между катушками изобретения, показанного на РИС. 4.

[0033] РИС. 8 представляет собой схематический вид изобретения с торца, и изображает соединение между двумя соседними усиливающими катушками.

[0034] РИС. 9(A) представляет собой схематический вид изобретения с торца, в котором промежуточная и внутренняя выходная катушки расположены внутри усиливающей катушки, которая в свою очередь, располагается внутри внешней выходной катушки. Металлический разделитель, имеющий параболическую форму и расположенный между промежуточной и внутренней выходной катушками, отражает часть неиспользованного излучения индуктивных фотонов, чтобы максимально увеличить эффективное излучение, получаемое усиливающей катушкой. Также металлический экран защищает внутреннюю выходную катушку от излучения, выделяемого промежуточной катушкой.

[0035] РИС. 9(B) представляет собой схематический вид с торца конфигурации катушек, показанной на РИС. 9(A). Он изображает металлический разделитель, действующий в качестве экрана, ограничивающего влияние обратного излучения на промежуточную катушку и позволяющего внутренней выходной катушке получать значительную часть усиленного излучения с усиливающей катушки. На рисунке также показано большее количество усиленного излучения индуктивных

фотонов, получаемое внутренней и внешней выходными катушками, по сравнению с меньшим количеством, направленным на промежуточную катушку в качестве обратной силы.

[0036] РИС. 10(А) представляет собой схематический вид с торца, изображающий конфигурацию катушек еще одного варианта изобретения, подобного тому, которое показано на РИС. 4, но включающего еще и ферромагнитные сердечники внутри промежуточной и внутренних выходных катушек. Также показан металлический экран, окружающий все устройство.

[0037] РИС. 10(В) представляет собой схематический вид с торца промежуточной катушки еще одного варианта изобретения, в котором вокруг промежуточной катушки на одной оси с ней расположена ферромагнитная изолирующая трубка.

ПОДРОБНОЕ ОПИСАНИЕ ИЗОБРЕТЕНИЯ

Общие технические соображения

[0038] Понимание того, каким образом безграничная энергия была ошибочно отвергнута научным сообществом, проясняет основы этого изобретения. Электродинамическая функция, описанная в изобретениях, охарактеризованных далее, соответствует закону альтернативной энергии Гельмгольца, который гласит, что сила, несоответствующая своей каузальной силе, «может быть потеряна или получена *ad infinitum*, т. е. до бесконечности». Этот закон был включен в работу "Tiber die Erhaltung der Kraft" («О сохранении силы»), которую Герман Гельмгольц представил Берлинскому физическому обществу в 1847 году. Но Гельмгольц ошибочно считал, что «Любое движение в природе проходит под действием сил притяжения и отталкивания, величина которых зависит только от расстояния между точками ...[поэтому] невозможно при существовании любой произвольной комбинации тел получать непрерывно из ничего движущую силу».

[0039] Гельмгольц отказался принять идею, что магнитная энергия попадает под категорию *ad infinitum* т.е. является бесконечной, несмотря на факт, что магнитная сила Ампера (1820 г.) на параллельных ровных проводниках скорее является поперечной относительно направления электрических токов, чем продольной. Он не упомянул о том, что магнитная сила в важном изобретении Ампера (1825 г.), соленоидном электромагните, возбуждается токами в витках его катушек, которые являются поперечными относительно направления магнитной силы. Не упомянул он и том, что, по мнению Ампера, магнитная сила постоянного магнита обусловлена небольшими поперечными круговыми токами, которые сейчас называют электронами, движущимися по своим орбитам в поперечном направлении.

[0040] Гельмгольц, имевший образование военного доктора, формально не изучавший физику, полагался на устаревшее метафизическое объяснение магнитной силы: «Установить происхождение магнитного притяжения можно если предположить, что две жидкости, которые притягиваются или отталкиваются обратно пропорционально квадрату расстояния между ними... Известно, что внешнее воздействие магнита определяется распространением магнитных жидкостей на его поверхности». Не отходя от своего убеждения относительно ферромагнитных жидкостей, Гельмгольц сослался на такое же неверное утверждение Вильгельма Вебера (1846 г.), что магнитные и индуктивные силы имеют то же направление, что и направление между движущимися электрическими зарядами, возбуждающими силы.

[0041] Вебер считал, что сможет объединить кулоновские, магнитные и индуктивные силы в одно уравнение, но неверное толкование Вебером магнитной силы привело к абсурдному заключению, что постоянный ток в прямом проводе возбуждает постоянный электрический ток в параллельном проводе. Также переменный ток не возбуждает электродвижущую силу на одной линии с током, как показало уравнение Вебера. Возбужденная сила смещается, что становится очевидным, если разделить две вложенные друг в дружку катушки, имеющие общую ось. Сила, которая считается прямо противоположной обратной силе, фактически является обратной индуктивной силой.

[0042] Утверждение Гельмгольца, что суммарное количество энергии во вселенной является неизменным до бесконечности, поддержала научная молодежь. Но старшие ученые Берлинского физического общества назвали работу Гельмгольца «фантастическим умствованием» и «опасным прыжком в сомнительную метафизику», потому работа не была опубликована в журнале «Анналы физики». Вместо того чтобы конструктивно принять этот отказ, Гельмгольц нашел типографию,

которая помогла ему издать труд за его собственный счет. Он озаглавил свою публикацию утверждением, что его труд был представлен Обществу, но виртуозно воздержался от упоминания о его полном отклонении. У опрометчивых читателей сложилось неверное впечатление о том, что Общество поддержало его закон всемирного сохранения энергии, а не наложило на него цензуру.

[0043] Гельмгольц (1862, 1863 гг.) опубликовал свою концепцию таким образом: «Мы подошли к универсальному закону природы, который ... в совершенстве выражает общие и частные характерные особенности всех сил в природе, и который ... необходимо отнести к законам неизменности массы и неизменности химических элементов». Гельмгольц (1881 г.) заявил, что любая сила, не сохраняющая энергию «противоречит аксиоме Ньютона, которая устанавливает равенство действий и противодействий всех сил в природе». Посредством такого обманчивого искажения строго механического принципа Ньютона, Гельмгольц ловко преуспел в применении глубочайшего уважения к законам Ньютона к своей ненаучной теории. Впоследствии, королями Швеции и Италии и президентом Французской Республики Гельмгольцу был присужден Большой Крест, а немецкий император даровал Гельмгольцу дворянский титул и приставку «фон» к его фамилии.

[0044] На основе принципа поперечного магнитного притяжения и отталкивания между электрическими токами Ампера Карл Фридрих Гаусс вывел уравнение для вычисления магнитной силы между движущимися электрическими зарядами (записанное в 1835 г., опубликованное посмертно в 1865 г.). Наиболее важная часть уравнения Гаусса показывает, а современная физика подтверждает, что магнитная сила является поперечной относительно скорости (т.е. перпендикулярной к соединительной линии) между зарядами. Испытывая нехватку продольной обратной силы, поперечная магнитная сила может генерировать большее количество силы, чем сила, которая её порождает.

[0045] Единственный физик, который признал огромную значимость работы Гаусса был Джеймс Клерк Максвелл (1873 г.), который заявил, что «[если формула Гаусса верна,] энергия может генерироваться в неограниченном количестве в конечной системе при помощи физических средств». Будучи вдохновленным «законом» Гельмгольца, Максвелл решил не доверять уравнению поперечной магнитной силы Гаусса и принял ошибочную линейную формулу Вильгельма Вебера (1846 г.). Максвелл даже признал то, что знал об упреке Гаусса (1845 г.) в адрес Вебера за его ошибочное суждение о направлении магнитной силы, назвав его «полным ниспровержением фундаментальной формулы Ампера и принятием существенно новой».

[0046] В 1893 г. наиболее важная часть формулы Ампера для магнитной силы, которую отвергли Вебер и Максвелл, и которую Гельмгольц заменил своим противоположным метафизическим объяснением, была предложена в качестве основы для международной системы измерений электрического тока, амперы (или А), в исчислениях так определялась поперечная магнитная сила, вырабатываемая током. Но теория Гельмгольца стала настолько невосприимчива к фактам, что любой, кто оспаривал этот «закон» обвинялся в клевете и поднимался на смех.

[0047] Первым, кто признал существование безграничной энергии, был сэр Джозеф Лармор, который в 1897 году заявил: «Ион, движущийся по эллиптической орбите под воздействием силы притяжения к фиксированному центру ... должен быстро терять энергию посредством излучения ... [но] в случае стационарного движения именно это количество энергии необходимо для поддержания постоянного движения в эфире». Вероятно, чтобы успокоить критиков его еретической концепции, Лармор совершил неохотное отречение в 1900 году: «Энергия орбитальных групп ... с течением времени рассеивается при излучении, потому такие группы не могут быть постоянными».

[0048] В 1911 г. Резерфорд сделал открытие, что атом напоминает маленькую солнечную систему, в которой отрицательно заряженные ионы двигаются подобно планетам вокруг положительно заряженного ядра. Эти непрерывно движущиеся по своей орбите электроны были источниками постоянного излучения, подробно описанного Лармором, они же являлись «гармоническими осцилляторами» Планка (1911 г.), которые он использовал для объяснения энергии нулевых колебаний. Энергия нулевых колебаний была обнаружена благодаря факту, что гелий при атмосферном давлении остается жидким вплоть до абсолютного нуля температуры, поэтому чтобы он стал твердым при этой температуре, на него необходимо оказать давление. Планк верил, что гармонические осцилляторы получают из эфира «темную энергию» для поддержания своих колебаний, признавая тем самым существование бесконечного источника энергии. Однако он

приписал этой бесконечной энергии оккультное происхождение вместо того, чтобы назвать этот источник традиционным, не подпадающим под теорию Гельмгольца.

[0049] Нильс Бор (1924 г.) был обеспокоен мнением, что излучение, исходящее из вращающегося по своей орбите электрона быстро истощает его энергию и электрон, двигаясь по спирали, попадает в ядро. Уиттекер (1951 г.) утверждает, что «[Бор и его единомышленники] отказались от принципа ... что атом, испускающий или поглощающий излучение должен терять или получать энергию. Вместо этого они ввели понятие виртуального излучения, которое распространялось в виде ... волн, но которое не передавало энергию или импульс силы». Впоследствии все научное содружество перестало считать излучение Лармора источником настоящей энергии, поскольку оно не соответствовало повсеместно принятой теории Гельмгольца.

[0050] Сдерживающая идея Гельмгольца о том, что огромное количество света и тепла, которое излучается миллиардами звезд во вселенной, происходит только из ранее запасенной энергии, привела ученых к заключению, что ядерный синтез предсуществующего водорода и гелия является источником почти всей энергии света и тепла, излучаемого солнцем и звездами. Если это так, то примерно через 20 миллиардов лет, когда весь запас водорода в звездах будет исчерпан, весь мир погрузится в полную тьму. Уильям А. Фаулер (1965 г.) считал, что в основном весь водород во вселенной «возник в первые минуты горячей и плотной стадии расширяющейся Вселенной, т.е. в так называемом «Большом взрыве»». Более того, некоторые считали, что фоновая энергия вселенной является «остаточным» излучением «Большого взрыва».

[0051] Чтобы принять теорию «Большого взрыва», в основе которой лежит предположение, что все звезды во вселенной возникли одновременно, необходимо было проигнорировать тот факт, что большинство звезд намного моложе или старше предполагаемого периода былого события, что означает, что их энергия, должно быть, происходит из возобновляемого источника. Теория «Большого взрыва» полностью зависит от предположения, что вся вселенная расширяется, которое произошло от интерпретации, что красное смещение Хаббла с расстоянием от источника света представляет доплеровское смещение удаляющихся звезд и галактик. Это толкование о расширяющейся вселенной разрушил Уильям Тиффт (1976, 1977 гг.), который обнаружил, что красное смещение не расположено произвольно и однородно по всему диапазону значений, как ожидалось от доплеровского смещения огромного количества удаляющихся звезд и галактик. Вместо того наблюдаемое красное смещение располагается равномерно, «квантовано».

[0052] Более того, Шпенков и Крейдик (2002 г.) определили, что температура излучения, соответствующая периоду гармоника движения орбитального электрона в атоме водорода, равная 2.7289°K , совпадает с измеренной температурой фона космического излучения, равной $2.725^\circ \pm 0.002^\circ \text{K}$. Это подтверждает постоянное излучение Лармора нулевого уровня, исходящего из атомов межзвездного водорода, рассеянного во вселенной. Поэтому идея Гельмгольца, о том что «количество энергии во вселенной является неизменным до бесконечности» не перечит известным фактам.

[0053] Общее количество тепловых фотонов, которые непрерывно генерируются излучением Лармора, может объяснить свечение звезд, огромную температуру и давление в активных галактических центрах. Основываясь на факте, что фотоны проявляют импульсы, они должны обладать некоторой массой поскольку, по утверждению Ньютона, импульс это масса, умноженная на скорость, что в этом случае составляет "с". Следовательно, создание фотонов посредством индукции или излучения Лармора сопровождается созданием новой массы. Условия, которые Фаулер искал для водородного нуклеосинтеза по-видимому обеспечиваются до бесконечности в активных галактиках и возможно на солнце и других звездах больше определенного размера. Данное изобретение использует подобный бесконечный источник энергии.

[0054] Еще один важный принцип данной спецификации, открытый заявителем, заключается в том, что передача энергии посредством электрической индукции работает также как и передача энергии посредством широковежания и приёма колеблющихся радиосигналов. В обоих случаях сообщается поперечная сила, она уменьшается подобно расстоянию, а действия экранирования и отражения являются идентичными. Поскольку радиосигналы сообщаются посредством фотонов, заявитель

считает, что индуктивная сила также передается посредством фотонов. Излучение новообразовавшихся индуктивных фотонов происходит, когда ускоренный заряд претерпевает изменения в ходе ускорения. Индуктивное излучение наблюдается, когда ускорение электрических зарядов меняет свое направление, как в рентгеновском тормозном излучении, линейном генераторе Герца (и всех других радиовещательных антеннах) и во всех катушках, передающих переменный ток.

[0055] Аналогичным образом, когда электрические заряды движутся по кривой траектории вследствие непрерывно изменяющегося центростремительного ускорения, индуктивные фотоны излучаются непрерывно. Сюда относится излучение, испускаемое электронами, вращающимися вокруг атомного ядра (излучение Лармора) и электронами проводимости, проходящими через проволочную катушку, независимо от стабильности тока. Кругообразно выработанные индуктивные фотоны возбуждают круговое движение (диамагнетизм) в свободных электронах, расположенных вблизи от оси движения по окружности электрона.

[0056] И в случае обратного, и в случае центростремительного ускорения, индуктивные фотоны передают свободным электронам силу, поперечную траектории распространения фотонов. Как заявили Лапп и Эндрюс (1945): «Фотоны малой энергии вырабатывают фотоэлектроны под прямым углом к траектории их движения...». Эта самая, действующая под прямым углом сила, не имеющая непосредственной обратной силы, распространяется и на все электроны проводимости, ускоренные посредством фотонов малой энергии. Таким образом, индуктивная энергия претендует на исключение из закона сохранения энергии Гельмгольца по тому же принципу бесконечности, который исключает энергию магнитного поля.

[0057] Поперечная сила, которую индуктивно генерируемые фотоны передают свободным электронам, противоположна направлению синхронного движения основного заряда, создающего излучение. Это можно продемонстрировать на примере индуцированного тока Фарадея, который является противоположным по отношению к индуцирующему току, а также на примере диамагнетично возбужденного кругового движения, которое является противоположным вращению электронов в катушке, порождающей его. Колеблющийся поток электронов в витке проволочной катушки возбуждает силу, действующую в противоположном направлении на электроны проводимости смежных витков того же провода, вследствие чего наблюдается явление самоиндукции.

[0058] Важным для данной спецификации является понимание того, что энергия, передающаяся посредством фотонов является кинетической, а не электродинамической. Индуктивно излученные фотоны малой энергии, световые и рентгеновские лучи не преломляются электрическим или магнитным полем из-за нейтрального заряда фотонов. Нейтрально заряженные фотоны также не несут с собой электрическое или магнитное поле. Фотонное излучение образуется при изменении ускорения электрического заряда, таким образом, оно имеет электрокинетическое происхождение, которое включает в себя силу действия магнитного поля только в особых случаях. Учитывая эти факты, заявитель использует термин "электрокинетический" спектр, вместо термина «электромагнитный» спектр.

[0059] Еще один важный для этой спецификации принцип заключается в понимании того, что хотя заряд электрона имеет постоянную величину при любых условиях, его масса не является фиксированной, неизменной величиной. Все свободные электроны, как в катодных лучах, имеют одинаковую массу при субрелятивистских скоростях, называемую «нормальной» массой и обозначаемую буквой m_e . Свободные электроны обладают уникальным отношением заряда к массе, которое делает магнитную силу, обусловленную субрелятивистской скоростью и передающуюся таким электронам, равной силе, которая передает скорость, таким образом, выход магнитной энергии всегда равен её входу в случае с "нормальными" электронами.

[0060] Также, когда нормальному электрону придается субрелятивистское ускорение, индуктивная сила, которую он производит, равняется силе, которую он получает. Масса электронов металлов с высокой проводимостью, по-видимому, очень близка к нормальной, но любое незначительное приращение индуктивной энергии скрывается за неэффективностью. Вездесущность свободных и проводящих электронов металлов привела к мнению, что масса электрона является неизменной величиной. Это мнение позволило бы применить закон сохранения энергии к магнитной и индуктивной энергии.

[0061] Точное определение массы электронов в твердых материалах стало возможным благодаря циклотронному резонансу, который еще называют диамагнитным резонансом. Диамагнитная сила, порождаемая постоянным потоком электронов в проволочной катушке, заставляет свободные электроны полупроводника двигаться по круговой орбите различного радиуса, но при определенной угловой частоте. Эта частота относится только к индуктивной силе и массе электрона. В то же время, под действием относительной скорости между потоком электронов в катушке и электронами проводимости, возникает отталкивающая магнитная сила, заставляющая свободные электроны полупроводника двигаться по спиральной траектории на некотором расстоянии от катушки, а не по плоскостной орбите. Чтобы определить массу такого электрона, необходимо знать только два показателя: циклотронную частоту, которая резонирует с частотой кругового движения электрона, и значение индуктивной силы, которое определяется током и размерами катушки. Поскольку одновременно образующееся магнитное поле определяется теми же параметрами, его измерение служит в качестве заменителя для индуктивной силы.

[0062] Поскольку измеренная масса электронов проводимости меньше нормальной, то было придумано сложное объяснение этого факта, чтобы отстоять константность массы электронов в поддержку теории Гельмгольца. Якобы на электроны с нормальной массой действует сила, получаемая из вибрационной энергии волны колебаний решётки кристаллов (в чем заключается акт самоохладения), заставляющая их двигаться быстрее ожидаемого по круговой траектории, создавая видимость того, что они обладают массой, меньшей нормальной массы электронов. В этом объяснении электрон считается размытой волной, а не частицей, что опровергается явлением, которое описали Артур Комптон и Сэмюэл Аллисон (1935), когда электроны отскакивают подобно бильярдным шарам при столкновении с квантом излучения.

[0063] Заблуждение, что заимствованная энергия может обеспечить ускорение электронов, становится более очевидным в случае прямолинейного движения. Теория эффективной массы предполагает, что большая линейная скорость обусловлена ускорением, переданным электронам с нормальной массой «продольной волной» в направлении движения электронов, сообщенного внешней силой. Поскольку источником этой «продольной волны» также считаются вибрации кристаллической решетки, теория эффективной массы полагается на реверсирование энтропии, нарушая второй закон термодинамики.

[0064] Отсутствует разумное объяснение воздействия направленной энергии, поступающей из любого источника и передающей электронам проводимости в полупроводниках аномально большую скорость. Поэтому работа вариантов устройства, описанных в этом документе, основана на предположении, что электроны имеют свойства частиц и обладают малой инерциальной массой и на них не действуют какие-либо особые силы. Это предположение поддерживается утверждением Бреннан (1999), что «сложную проблему электрона, движущегося в кристалле под воздействием периодического, но сложного потенциала, можно упростить до элементарной свободной частицы с измененной массой». Пониженной массе электрона был присвоен термин «эффективная масса» (обозначающаяся m^*), обозначающий, что эта масса не является истинной. Термин «эффективная» в данном документе считается излишним по отношению к истинной инертной массе, но «эффективная масса» всё же имеет отношение к сетевому движению орбитальных пустот или «дыр» в направлении, противоположном направлению движения электронов с малой массой.

[0065] В соответствии со вторым законом Ньютона $F=ma$, электрон с малой массой получает большее ускорение, и обладает большей скоростью под воздействием данной силы, чем электрон с нормальной массой. Скорость и кинетическая энергия, сообщенные посредством силы электрически заряженному телу, определяются инертной массой тела без учёта заряда. В отличие от них, магнитная сила и энергия, вырабатываемые в поперечном направлении из скорости, определяются электрическим зарядом, без учёта массы. Меньшая масса позволяет телу развивать большую скорость под воздействием данной силы. Следовательно, магнитная сила, вырабатываемая зарядом с этой большей скоростью, будет большей, чем при нормальных обстоятельствах с приложением того же количества силы. Это позволяет электронам, обладающим меньшей массой, генерировать магнитную силу, большую, чем применяемая сила.

[0066] Также количество энергии индуктивного излучения, исходящей от ускоренных электронов, имеет отношение к заряду электрона, без учёта его массы. Согласно уравнению Лармора (1900 г.) энергия индуктивного излучения увеличивается с квадратом ускорения электрона, в то время как ускорение обратно пропорционально отношению меньшей массы электрона к его нормальной массе. Поэтому увеличенное ускорение электронов, имеющих малую массу, обеспечивает вторичное излучение усиленной энергии индуктивных фотонов при коэффициенте усиления, пропорциональном обратному квадрату массы электрона. Например, коэффициент усиления индуктивной энергии фотоэлектронов кадмия селенида с нормальной массой электрона равной 0,13, составляет $(0,13)^2=59x$.

[0067] Электроны приобретают или теряют массу благодаря фотонам, чтобы отвечать требованиям отдельных орбит вращения вокруг ядра, поскольку каждая орбита определяет специфическую массу электронов. В металлах, где электроны проводимости движутся как газ, можно предположить, что они возьмут на себя поддержание нормальной массы свободных электронов. Но наибольшая траектория свободного прохода электрона между столкновениями в большинстве проводящих металлов составляет примерно 100 межатомных расстояний (Попс, 1997 г.), таким образом, электроны проводимости, по-видимому, время от времени опять попадают на орбиту и вследствие этого восстанавливают свою особую массу.

[0068] По мере того, как электроны проводимости переходят от одного типа металла к другому, они либо получают, либо теряют тепловые фотоны, чтобы регулировать свою массу в соответствии с различными требованиями орбит. В схеме, которая включает в себя два разнородных металлических последовательно расположенных и соприкасающихся между собой проводника, поток электронов проводимости в одном направлении вызывает излучение тепловых фотонов в месте контакта, в то время как поток электронов в обратном направлении вызывает охлаждение в месте контакта вследствие поглощения электронами проводимости внешних тепловых фотонов (эффект Пельтье). Если вместе с металлом используется полупроводник, электроны проводимости которого обладают значительно меньшей массой, чем электроны металла, в месте контакта наблюдается значительно больший нагрев или охлаждение.

[0069] Джон Бардин (1941 г.) сообщил, что (эффективная) масса сверхпроводящих электронов в низкотемпературных сверхпроводниках всего лишь в 10^{-4} раз больше массы нормальных электронов. Это проявляется, когда сверхпроводящие электроны получают ускорение и достигают значительно большей круговой скорости, чем нормальные диамагнитно возбужденные токи Фуко, что влечет за собой возбуждение огромной магнитной силы, способной поднять тяжелые магнитные объекты. Электроны, масса которых в 10^{-4} раза больше нормальной массы, по-видимому, лишены (или почти лишены) включенной массы фотонов, поэтому можно сделать вывод, что нормальные электроны обладают примерно в 10^4 раза большей включенной массой фотонов, чем собственная масса электронов.

[0070] Способ, посредством которого масса фотонов включается или извлекается из электронов, можно вывести из известной информации. Основываясь на томсоновском сечении рассеяния, классический радиус нормального электрона составляет $2,8 \times 10^{-15}$ см. Если электрон имеет равномерный по всему радиусу заряд, окружная скорость электрона значительно превысит скорость света, чтобы обеспечить наблюдаемый магнитный момент. Демельт (1989 г.) определил, что радиус вращающегося заряда, который наделяет электрон магнитными свойствами, равен примерно 10^{-20} см. Это очевидное несоответствие можно объяснить, если предположить, что электрон является полый оболочкой (что объясняет ничтожно малую массу электрона по сравнению с его большим радиусом) и что отрицательный заряд оболочки не является источником магнитного момента.

[0071] Давно известно, что фотон делится на отрицательно заряженный ион (электрон) и положительно заряженный ион (позитрон), каждый из которых обладает одинаковым зарядом с противоположным знаком. Электроны и позитроны могут объединяться в электрически нейтральные фотоны, поэтому очевидно, что фотоны состоят из положительно и отрицательно заряженных ионов. Два иона, вращающиеся вокруг друг друга, вырабатывают фотонные волны. Единственный размер иона фотона, который может существовать как отдельная сущность, имеет либо положительный, либо отрицательный заряд, между тем как ионы могут обладать гораздо меньшим или гораздо большим зарядом и массой при объединении в фотоны, при условии, что два иона имеют равный заряд и массу. Объединенные в фотон два иона, по-видимому, притягиваются

настолько сильно, что их объем становится значительно меньше по сравнению с объемом отдельных сущностей.

[0072] Когда дипольный фотон входит в оболочку электрона, его отрицательно заряженный ион стремится к центру оболочки под действием силы отталкивания Кулона, в то время как положительно заряженный ион фотона равномерно притягивается отрицательным зарядом оболочки во всех направлениях. Отрицательно заряженные ионы фотона, вероятно, объединяются в единую сущность в центре электрона, в то время как положительно заряженные ионы вращаются вокруг центральных отрицательно заряженных ионов, чтобы удержать кинетический момент фотона. Высокая окружная скорость этой вращающейся массы фотонов способствует отделению некоторых частиц от фотона и выходу их из оболочки электрона с той же скоростью, с которой они вошли в него, например, со скоростью света. Вращение положительного заряда фотона по малому радиусу Демельта вероятней всего является причиной магнитного момента, наблюдаемого в электронах с нормальной массой.

[0073] Освобожденные электроны проводимости с малой массой в собственных полупроводниках (которые также являются фотопроводниками по своей природе) и в легированных полупроводниках больше защищены от приобретения массы из-за внешних тепловых фотонов благодаря теплоизоляционным свойствам полупроводников. В противоположность, электроны, обладающие чрезвычайно малой массой, попадающие в теплопроводящие металлы быстро набирают массу благодаря внешним тепловым фотонам. Сверхпроводящие электроны с чрезвычайно малой массой защищены от приобретения массы из-за внешних тепловых фотонов благодаря существованию криогенных условий, но они восприимчивы к внутренним тепловым фотонам, созданным чрезмерной индукцией.

[0074] Электроны проводимости металлов, как правило, передвигаются группами со скоростью дрейфа, равной менее одного миллиметра в секунду, хотя скорость электрических воздействий достигает скорости света. (Фотоны, по-видимому, также вовлечены в движение электрической энергии в металлических проводниках). Что же касается электронов проводимости, обладающих малой массой, то они двигаются отдельно друг от друга с чрезвычайно большими скоростями в сверхпроводниках и полупроводниках. Бреннан (1999 г., с. 631) рассчитал, что скорость дрейфа определенного электрона, движущегося в полупроводнике, составляет один микрометр в 10 пикосекунд, что равноценно примерно 100 километрам в секунду.

[0075] Концентрация электронов проводимости в металлах равна количеству атомов, в то время как в полупроводниках количество свободных электронов малой массы может значительно отличаться от определенного количества полученного фотонного излучения. Поскольку величина электрического тока является совокупностью вовлеченных электронов умноженной на их соответствующие скорости дрейфа, ток, вырабатываемый небольшой группой фотопроводящих электронов, движущихся с большой скоростью, может превышать ток, вырабатываемый большим количеством электронов проводимости, движущимися с малой скоростью в металле.

[0076] Общая особенность собственных полупроводников заключается в том, что они становятся фотопроводящими соразмерно с количеством бомбардировок фотонной энергией, имеющей определенную частоту (или диапазон частот) и высвобождающей электроны до определенного предела. Количество бомбардировок определенной длиной волны (что эквивалентно частоте) увеличивается наряду с другими фотонными длинами волн по мере повышения температуры окружающей среды, т.е. по мере увеличения площади под действием кривой излучения абсолютно черного тела Планка. Следовательно, проводимость полупроводников продолжает расти с увеличением температуры, и падать почти до нуля при низких температурах, если только не начнут проявляться свойства сверхпроводимости.

[0077] Как показал опыт по усилению энергии, проведенный Леймером (1915 г.), одна высокоэнергетическая альфа-частица способна высвободить огромное количество электронов малой массы в тонкопленочном полупроводнике. Источник альфа-излучения Леймера был расположен вблизи от дальнего конца подвешенного антенного провода неизвестной длины, когда Леймер испытал максимальное увеличение магнитной энергии в катушке амперметра в приемнике. Электроны малой массы должны были пройти весь путь от подвешенного антенного провода и соединительной цепи до приемного устройства, не сталкиваясь с улавливающими дырами. Если допустить, что эти электроны должны были пройти расстояние от 1 до 10 метров менее чем за полупериод радиочастоты (т.е. менее чем за 4 микросекунды при частоте 128 кГц), за это время

направление электронов малой массы должно было стать обратным, то скорость их движения должна была бы составить от 25 до 250 км/сек.

[0078] Огромное количество сверхпроводящих электронов приводится в движение под действием излучения индуктивных фотонов. И наоборот, излучение индуктивных фотонов может проходить сквозь фотопроводники с малой концентрацией свободных электронов малой массы. Заявитель объясняет опыт Леймера тем, что электроны малой массы в полупроводниковом покрытии антенного провода получили ускорение не благодаря индуктивным фотонам радиосигнала, а скорее благодаря колеблющемуся электрическому полю, созданному в металлическом проводе радио-фотонами.

[0079] Повторение опыта Файлом и Миллсом (1963 г.), показало, что малая масса сверхпроводящих электронов отвечает за отличие токов сверхпроводимости от нормальных электрических токов. При этом для создания постоянного проводника использовался сверхпроводящий соленоид (включающий проволоку со сплава Nb-25% Zr с температурой меньше 4,3° K) со спаянными вместе клеммами. Наблюдались чрезвычайно медленные снижения возбужденных токов сверхпроводимости, которые можно объяснить чрезвычайно большим увеличением самоиндукции катушки. Поскольку ток сверхпроводимости приближается к максимальному заряду асимптотически при зарядке, или приближается к нулевому току асимптотически при разрядке, удобной мерой определения скорости зарядки или разрядки катушки является «постоянная времени». Постоянная времени имеет то же самое значение для зарядки и разрядки, и определяется как (а) время, необходимое для зарядки катушки до 63% от максимального количества тока, возбуждаемого в катушке данной диамагнитной силой, или (б) время, необходимое для разрядки 63% тока, возбуждаемого в катушке.

[0080] В нормальных проводниках, индуктивная постоянная времени рассчитывается путем деления индуктивности катушки на её сопротивление. Используя эмпирическое уравнение, высчитываем, что индуктивность катушки в состоянии не сверхпроводимости равна 0,34 Генри, исходя из того, что используется двухслойный соленоид, с количеством витков равным 384, диаметром 4 дюйма (10 см) и длиной 10 дюймов (25 см). Сопротивление провода диаметром 0,020 дюймов (0,51 мм) при T=5° K (выше T_c) определяется, используя данные только для Zr, и равно 4x10² Ом. (Данные о сопротивлении для Nb или указанного сплава отсутствуют). Постоянная времени для зарядки и разрядки этой катушки в состоянии не сверхпроводимости примерно равна 8x10⁻⁵ сек.

[0081] Время, необходимое для зарядки катушки до тока сверхпроводимости в ходе опыта, не сообщалось. Но основываясь на результатах 50 включений и прекращений магнитных действий на протяжении 200 часов, было рассчитано, что время зарядки в состоянии сверхпроводимости в среднем не превышает 4 часов.

[0082] Используя формулу Бардина (1941 г.) $m^*=(10^{-4})m_e$ для порядка величины низко-T_c массы сверхпроводящих электронов и уравнение Лармора (1900 г.), которое устанавливает отношение между мощностью индуктивного излучения и квадратом ускорения заряда, индуктивность катушки должна увеличиться в (10⁴)²=10⁸ раз в состоянии сверхпроводимости. Таким образом, рассчитанное увеличение постоянной времени зарядки до тока сверхпроводимости составляет (8x10⁻⁵)(10⁸)=8x10³ секунд, или 2,2 часа, что является тем же порядком величины, что и максимальное фактическое время зарядки. Самоиндукция также увеличится на эту же величину, поскольку электроны малой массы ускоряются в 10⁴ раз.

[0083] В случае разрядки, постоянная времени тока сверхпроводимости была спрогнозирована Файлом и Миллсом, основываясь на измеренном снижении, наблюдаемом в период от 21 до 37 дней. Прогнозы двух снижений до 63% составили примерно 4x10¹² сек (=1,3x10⁵ лет). Следовательно, постоянная времени разрядки в состоянии тока сверхпроводимости, основанная на прогнозировании фактических измерений, увеличилась в 5x10¹⁶ раз по сравнению с постоянной времени электронов с нормальной массой.

[0084] Движущая сила во время зарядки – это применяемая индуктивная сила, в то время как движущая сила во время разрядки – это ток сверхпроводимости, усиленный в 10⁸ раз. Следовательно, во время разрядки тока сверхпроводимости, постоянная времени опять увеличивается в 10⁸ раз, поэтому суммарное расчётное увеличение постоянной времени разрядки в 10⁸x10⁸=10¹⁶ раз превышает нормальную постоянную времени. Это расчётное значение постоянной времени не в состоянии сверхпроводимости, основанное исключительно на увеличении

индуктивного излучения благодаря чрезвычайно малой массе электронов, приравнивается по своей величине к фактически наблюдаемому значению в 5×10^{16} раз большему нормальной постоянной времени.

[0085]. Сверхпроводящей катушке требуется не более четырех часов для зарядки до тока сверхпроводимости, однако во время последующей разрядки по прогнозу сверхпроводящая катушка должна излучать энергию индуктивных фотонов, образованную центростремительным ускорением сверхпроводящих электронов, на протяжении 130,000 лет, прежде чем разрядится на 63%. Если бы можно было провести опыт, в котором бы для поддержания криогенных условий не требовалась энергия, как например, в космическом пространстве, длительная разрядка этой заряженной катушки отчетливо продемонстрировала бы создание энергии в форме вновь созданных фотонов, индуктивно излучающихся из сверхпроводящих электронов, обладающих малой массой, вращающихся вокруг витков катушки. Заявитель понимает это как демонстрацию того, что электроны, имеющие малую массу, способны к усилению индуктивной энергии, основываясь исключительно на отношении их массы к массе нормальных электронов.

[0086] В описанных ниже изобретениях, усиленная индуктивная энергия электронов с малой массой используется катушками для генерирования электроэнергии путем использования потока индуктивно ускоренных фотонов, который меняет свое направление. Это, в свою очередь, приводит к колебанию электронов, обладающих малой массой, потому такое принудительное реверсирование включает в себя только один этап усиления индуктивной энергии, а не два (этап зарядки и разрядки) в вышеупомянутом опыте.

Принцип действия

[0087] Индуктивные фотоны, излучающиеся из колеблющегося электрического тока в промежуточном проводнике (например, из радиовещательной антенны), сообщают усилие электронам проводимости в приёмном проводнике, действующее перпендикулярно направлению движения падающих индуктивных фотонов в приёмном проводнике. В результате на промежуточную катушку не действует никакая обратная сила. Заявитель обнаружил, что действие этой поперечной силы на электроны, обладающие малой массой, аналогично действию поперечной магнитной силы Гаусса на свободные электроны в проводнике, которое не подчиняется закону кинетики о сохранении силы. Если приёмный проводник имеет в своем составе электроны проводимости малой массы, то эта поперечная сила придаст им большее ускорение, чем нормальным свободным электронам. Полученная в результате большая скорость дрейфа электронов малой массы по сравнению со скоростью нормальных свободных электронов в приёмном проводнике, приведет к увеличению индуктивной силы, вырабатываемой электронами малой массы в приёмном проводнике и, следовательно, к усилению энергии излучения индуктивных фотонов.

[0088] Направление поперечной силы, передаваемой электронам проводимости излученными индуктивными фотонами в приёмном проводнике обратно направлению соответствующего потока электронов в поперечном проводнике. Эти взаимоотношения подобны индуктивной силе, действующей на электроны во вторичной катушке трансформатора, которая также является обратной по отношению к направлению потока электронов в первичной катушке.

[0089] Различные варианты электрогенератора заявителя используют индуктивные фотоны, излученные во время электрических колебаний в «промежуточной катушке». Индуктивные фотоны излучаются промежуточной катушкой по направлению к приёмной катушке, именуемой «усиливающей катушкой», состоящей из фотопроводящего, сверхпроводящего или любого другого подходящего материала, описанного далее. Усиливающая катушка помещается в условия, благоприятные для производства электронов с малой массой, которые принимают участие в электропроводности в усиливающей катушке. Например, если усиливающая катушка изготовлена из фотопроводящего материала, она снабжается возбудителем фотопроводимости. Если же усиливающая катушка изготовлена из сверхпроводника, её помещают в среду с температурой (T), не превышающей критическую температуру (T_c); т.е., $T < T_c$. В первом примере, в качестве возбудителя фотопроводимости может использоваться источник освещения, вырабатывающий волны возбуждающего электрокинетического излучения определенной длины. Если усиливающая катушка состоит из легированного полупроводника, условие, обеспечивающее появление свободных электронов малой массы, уже существует.

[0090] В усиливающей катушке повышенное ускорение электронов малой массы создает повышенные индуктивные силы в виде повышенного излучения индуктивных фотонов из катушки.

Получающаяся в результате усиленная энергия индуктивных фотонов из фото- или сверхпроводника преобразуется в полезную электроэнергию в выходной катушке, соединенной с усиливающей катушкой. Выходная катушка может быть изготовлена из изолированной металлической проволоки. Образцовая выходная катушка располагается внутри усиливающей катушки на одной оси с ней; такая выходная катушка называется «внутренней выходной катушкой».

[0091] Способность данного устройства вырабатывать большее количество энергии на выходе, чем потреблять её на входе, основано на том, что выходная катушка получает больше усиленной энергии из усиливающей катушки, чем отдает обратно в качестве обратной силы. Этот принцип называется принципом «энергетического рычага».

[0092] Колебания в усиливающей катушке инициируются внешним источником энергии, который обеспечивает возбуждающий импульс потока электронов в промежуточной катушке. К примеру, в качестве внешнего источника энергии может использоваться подключенный независимый электромагнит или постоянный магнит, быстро вращающийся относительно промежуточной катушки. Возбуждающий импульс порождает в промежуточной катушке колебания, которые стимулируют излучение индуктивных фотонов по направлению к усиливающей катушке. Энергия, поступающая из внешнего источника, усиливается изобретением до тех пор, пока усилительная катушка не начинает действовать как независимый генератор колебаний различной частоты. Такого независимого колебания можно избежать, соединив между собой концы или клеммы усилительной катушки, получив в результате одну замкнутую катушку или много-катушечную систему или системы, соединенные таким образом, чтобы не потерять целостность цепи для проводимости электронов, обладающих малой массой, через всю систему катушек. Усиливающая катушка создает больше энергии в выходной катушке, чем получает в качестве импульса. Усиленный выход электроэнергии, вырабатываемый изобретением, можно использовать для полезных целей в рабочей замкнутой цепи.

[0093] После включения устройство становится самоподдерживающим путем использования схемы обратной связи, расположенной параллельно с рабочей схемой, включающей промежуточную катушку, с конденсатором, расположенным в схеме обратной связи, чтобы сделать её резонансной. Т.е. после запуска с использованием внешнего источника энергии, устройство начинает самостоятельно резонировать, что позволяет отключить внешний источник энергии, не прерывая генерирования электроэнергии.

[0094] Во время нормальной самостоятельной работы часть выходной электроэнергии возвращается на промежуточную катушку по схеме обратной связи, устраняя тем самым необходимость использовать внешний источник энергии для поддержания колебаний в промежуточной катушке. Иначе говоря, после запуска внешняя энергия, используемая промежуточной катушкой для возбуждения фото- или сверхпроводящего материала в усиливающей катушке, заменяется частью выходной энергии, вырабатываемой самым устройством. Остаток выходной электроэнергии остается в рабочей схеме для использования в полезных целях.

[0095] Запуск генерирования электроэнергии устройством пользуется преимуществом в том плане, что индуктивная обратная сила, направляемая из выходной в усиливающую катушку (а потом, в конечном счете, обратно в промежуточную катушку) поступает в промежуточную катушку на один цикл позже соответствующего импульса, инициировавшего поток электронов. Это запаздывание обратной силы на один цикл, как и соответствующее запаздывание обратной связи, инициирует небольшие пусковые импульсы, генерируемые промежуточной катушкой, чтобы вырабатывать больший выход электроэнергии с каждым последующим циклом. Поэтому, если предположить, что электрическая нагрузка не является чрезмерной во время запуска, то для генерирования устройством достаточного количества выходной энергии для непрерывного поддержания нагрузки и обратного питания промежуточной катушки требуется только несколько первоначальных циклов с внешнего источника энергии.

[0096] Полуцикл запаздывания возникает между начальным ускорением электронов в промежуточной катушке и соответствующим начальным колебанием в усиливающей катушке. Это запаздывание, равное полуциклу, возникает вследствие того, что индуктивные фотоны не излучаются, когда электроны получают первичное ускорение в промежуточной катушке, а излучаются тогда, когда электроны получают обратное ускорение (Крамерс, 1923 г., и Комптон и Эллисон, 1935 г., с. 106). По мере излучения вновь образованных фотонов при отрицательном

ускорении электронов в промежуточной катушке, еще более новые фотоны начинают излучаться одновременно с переменной направления (т.е. с обратным направлением) ускорения в условиях колебаний. Таким образом, излучение фотонов электронами, поочередно меняющими направление ускорения сообщаемой силы, продолжается каждую половину цикла после первоначального полупериода.

[0097] Заявитель также обнаружил, что запаздывание, равное полупериоду, возникает также между начальным потоком электронов в первичной катушке определенного типа трансформатора, который состоит из катушек, вложенных друг в друга и имеющих одну общую ось, а не соединенных между собой стальной проволокой, и возникающим вследствие этого потоком электронов во вторичной катушке. Применяя полученные данные к настоящему устройству, можно сделать вывод, что второй полупериод возникает между ускорением электронов с малой массой в усиливающей катушке и соответствующим потоком электронов, возбужденным в выходной катушке. Обратная связь с выходной катушки усиливает поток электронов в промежуточную катушку с задержкой на один полный цикл после начального импульса.

[0098] Как говорилось ранее, усиливающая катушка может состоять из фотопроводника, легированного полупроводника, или сверхпроводника, используемого в качестве источника и проводника электронов малой массы. В каждом из трех случаев общая конфигурация катушки остается похожей. Катушки, включающие фотопроводник или легированный полупроводник используются преимущественно для работы при нормальных температурах, а катушки, включающие сверхпроводник используются, как правило, при сверхкритических температурах ($T < T_c$), например, в открытом космосе.

Типичные варианты изобретения

[0099] Теперь обратимся к РИС. 1(A)-1(C) и 2(A)-2(B), на которых изображена промежуточная катушка **20**, подключенная к источнику **21** переменного тока. Промежуточная катушка имеет цилиндрический корпус, с круговым поперечным сечением, поскольку такая внешняя форма является наиболее эффективной. На РИС. 1(A)-1(B), электрические колебания из источника **21** передаются промежуточной катушке **20** и возбуждают в ней излучение индуктивных фотонов **22**. Излученные фотоны **22** передают поперечные силы тем же способом, каким радиовещательная антенна передает колеблющуюся энергию. Промежуточная катушка **20** может состоять из одного или нескольких слоев изолированного металлического провода (например, изолированного медного провода). Один слой является обязательным, но дополнительный слой или слои повышают эффективность эксплуатации. В случае необходимости, или по желанию провод можно намотать на цилиндрическую основу, изготовленную из подходящего диэлектрика.

[0100] Индуктивные фотоны **22**, излученные промежуточной катушкой **20** передаются в усиливающую катушку **24**, которая также имеет цилиндрическую форму и располагается параллельно к промежуточной катушке. В вариантах изобретения, изображенных на РИС. 1(A) и 1(B), усиливающая катушка **24** не имеет концов, она оснащена соединительной вставкой **30**, образующей сплошной проводник. Усиливающая катушка **24** - это катушка с винтовой обмоткой, изготовленная из материала, содержащего фотопроводящий, сверхпроводящий или другой подходящий материал. В случае необходимости или по желанию, усиливающую катушку можно намотать вокруг основы, передающей излучение индуктивных фотонов, производимое катушкой.

[0101] В усиливающей катушке **24**, изготовленной из сверхпроводящего материала, большое количество электронов проводимости малой массы вырабатывается в катушке при снижении её температуры до $T < T_c$, где T_c - это критическая температура определенного сверхпроводящего материала. Для примера, сверхкритические температуры существуют в открытом космосе, или создаются в криогенных условиях.

[0102] В усиливающей катушке **24**, изготовленной из фотопроводящего материала, большое количество электронов проводимости малой массы вырабатывается в катушке при освещении её фотонами с определенной длиной волны, например фотонами, вырабатываемыми возбудителем фотопроводимости **26**. Возбудитель фотопроводимости **26** располагается и конфигурируется таким образом, чтобы освещать в основном ту же сторону усиливающей катушки **24**, которая получает индуктивные фотоны **22**, исходящие непосредственно с промежуточной катушки **20**. Или же возбудитель фотопроводимости **26** можно расположить и сконфигурировать таким образом, чтобы освещать все стороны усиливающей катушки **24**. В изображенном варианте изобретения возбудитель фотопроводимости **26** может состоять как минимум из одной лампы накаливания (как

показано), включаемой посредством обычной электрической схемы (не показано). Кроме того, возбудитель фотопроводимости **26** может состоять как минимум из одной газоразрядной лампы или одного или более светодиодов. Длина волны, создаваемая возбудителем фотопроводимости **26**, может находиться, к примеру, в инфракрасном (ИК), видимом, ультрафиолетовом (УФ), или рентгеновском диапазоне в зависимости от вида фотопроводящего материала, используемого в усиливающей катушке **24**. Еще одним возможным вариантом возбудителя фотопроводимости **26** является источник фотонов в гигагерцовой или терагерцовой части электрокинетического спектра. Еще один вид возбудителей сконфигурирован, при необходимости, на производство волн соответствующей длины в радиоволновой части электрокинетического спектра. Освещение может быть либо прямым, исходящим от возбудителя фотопроводимости **26** и распространяющимся на усиливающую катушку **24**, либо передающимся, исходящим от удаленно расположенного возбудителя фотопроводимости **26** и распространяющимся на усиливающую катушку **24** посредством оптического волокна, светопроводов и подобных приспособлений.

[0103] РИС. 1(В) и 1(С) - это вид с торца промежуточной **20** и усиливающей **24** катушек, изображенных на РИС. 1(А). Излучение индуктивных фотонов **22** из промежуточной катушки **20** схематически обозначено на РИС. 1(А)-1(С) маленькими, зазубренными стрелочками. Силы, передаваемые фотонами **22** электронам проводимости с малой массой в усиливающей катушке **24**, периодически меняют свое направление, которое является противоположным направлению синхронного потока электронов в промежуточной катушке **20**. Всякий раз, когда определенная фаза колебаний потока электронов в промежуточной катушке **20** направляется в сторону закругленной стрелки **25a**, изображенной на РИС. 1(В), появляющаяся в результате поперечная сила фотонов заставляет поток электронов малой массы в усиливающей катушке **24** двигаться в направлении стрелки **27a**.

[0104] Затененный участок **29** на РИС. 1(В) обозначает ту часть индуктивных фотонов **22**, излученных промежуточной катушкой **20**, которую получает одна изображенная усиливающая катушка **24**, по сравнению с излучением индуктивных фотонов **22** на все 360 градусов. Помимо небольшого количества излучения индуктивных фотонов, теряемого на концах промежуточной катушки **20**, относительное количество общей энергии излучения индуктивных фотонов, полученное усиливающей катушкой **24**, определяется углом, стягиваемым усиливающей катушкой **24** по отношению к 360 градусам излучения индуктивных фотонов промежуточной катушкой **20**.

[0105] На РИС. 1(С) электроны проводимости малой массы усиливающей катушки **24** увеличивают скорость дрейфа по сравнению со скоростью нормальных электронов в этой же катушке. Как уже отмечалось ранее, промежуточная катушка **20** активируется под воздействием переменного потока электронов, что приводит к периодической смене направления потока электронов в промежуточной катушке **20** (сравните направление стрелки **25b** на РИС. 1(С) с направлением стрелки **25a** на РИС. 1(В)). Каждая смена направления потока электронов в промежуточной катушке **20** вызывает соответствующую смену ускорения электронов малой массы в усиливающей катушке **24** (сравните направление стрелки **27b** на РИС. 1(С) с направлением стрелки **27a** на РИС. 1(В)). Каждая такая смена направления ускорения вызывает соответствующее излучение индуктивных фотонов (зазубренные стрелки **18a**, **18b**), направленное радиально наружу или радиально внутрь из усиливающей катушки **24**. Обратите внимание, что стрелки **18a**, **18b** больше чем стрелки, обозначающие направление индуктивных фотонов **22**. Они указывают на то, что энергия фотонов (стрелки **18a**, **18b**), исходящих из усиливающей катушки **24**, больше энергии индуктивных фотонов (стрелки **22**), исходящих из промежуточной катушки **20**. Это символическое обозначение усиления энергии. Обратите также внимание на то, что одна половина энергии индуктивных фотонов, излучаемой усиливающей катушкой **24**, направлена внутрь (стрелки **18b**), а вторая половина – наружу (стрелки **18a**).

[0106] Теперь обратимся к РИС. 2(А), на котором изображены промежуточная **20** и усиливающая **24** катушки. Усиливающая катушка на РИС. 2(А) включает в себя внутреннюю выходную катушку **28a**, расположенную внутри усиливающей катушки **24** на одной оси с ней. Рабочий контур **48** можно подключить к концам внутренней выходной катушки **28a**, создавая тем самым электрическую схему, в которой нагрузка **49** символично показана как резистор. Внутренняя выходная катушка **28a** и

проводники рабочего контура изготовлены из изолированного металлического (например, медного) провода.

[0107] На РИС. 2(В) изображен поперечный разрез катушек, показанных на РИС. 2(А). На РИС. 2(В), усиленная энергия индуктивных фотонов (заштрихованная область **19**), вырабатываемая усиливающей катушкой **24** и направленная радиально внутрь по направлению к внутренней выходной катушке **28a**, возбуждает в ней соответствующий колеблющийся поток электронов. Таким образом, рабочий контур **48**, подключенный к внутренней выходной катушке **28a**, снабжается большим количеством энергии, чем та, которую получает усиливающая катушка **24** с промежуточной катушки **20**. Направление потока электронов (стрелка **17**) во внутренней выходной катушке **28a** противоположно направлению потока (стрелка **21b**) в усиливающей катушке **24**, которое в свою очередь противоположно потоку электронов **25b** в промежуточной катушке **20**.

[0108] На РИС. 2(В) кольцеобразная заштрихованная область **19** между усиливающей **24** и внутренней выходной **28a** катушками показывает, что в основном вся направленная внутрь усиленная энергия индуктивных фотонов (т.е. примерно половина всей излученной энергии) из усиливающей катушки **24** направляется и собирается внутренней выходной катушкой **28a**. Для сравнения, заштрихованная область **16**, простирающаяся от усиливающей катушки **24** к промежуточной катушке **20**, показывает относительно небольшое количество направленного наружу усиленного излучения **18a**, выходящего из усиливающей катушки **24** по направлению к промежуточной катушке **20**, где оно обеспечивает соответствующую обратную силу. Помимо небольшого количества излучения индуктивных фотонов, теряемого на концах усиливающей катушки **24**, относительное количество излучения индуктивных фотонов (область **16**), обеспечивающее обратную силу, действующую на промежуточную катушку **20**, является функцией угла, стягиваемого областью **16** по сравнению с 360 градусами излучения усиливающей катушкой **24**.

[0109] Соотношение усиленной энергии **18b**, исходящей из усиливающей катушки **24** и получаемой внутренней выходной катушкой **28a**, к усиленной энергии **18a**, получаемой промежуточной катушкой **20** в качестве обратной силы, определяет энергетический «рычаг», обеспечиваемый данным устройством. Если это соотношение больше единицы, то выход энергии из внутренней выходной катушки **28a** превышает её вход в усиливающую катушку **24**. Этот энергетический рычаг является ключом к самоподдерживающей работе устройства, особенно в тех случаях, когда оно используется для приведения в действие нагрузки. Иначе говоря, при достижении усиливающей катушкой **24** значительно большего коэффициента усиления энергии, электроэнергия в рабочем контуре **48** превышает энергию на входе, вызывающую колебания в промежуточной катушке **20**. Таким образом, электрическая энергия на входе в промежуточную катушку **20** вырабатывает усиленную электроэнергию во внутренней выходной катушке **28a**, которая может выполнять полезную работу в рабочем контуре **48**, а также поддерживать автономное питание устройства.

[0110] Теперь обратимся к РИС. 3, на котором схематически изображен внешний вид устройства **15**, ответственного за самогенерирование электроэнергии с использованием контура обратной связи **46**. Проводники контура обратной связи **46** могут быть изготовлены из изолированного металлического провода. (Пунктирные линии **47a** и пунктирная стрелка **47b** на РИС. 3 обозначают, что внутренняя выходная катушка **28a** фактически расположена внутри усиливающей катушки **24** на одной оси с ней, как описано выше, но для легкости изображения на схеме она показана снаружи усиливающей катушки). Контур обратной связи **46** проводит часть электроэнергии из внутренней выходной катушки **28a** обратно в промежуточную катушку **20**. Оставшаяся часть электроэнергии с внутренней выходной катушки **28a** направляется в рабочий контур **48**, где она используется для выполнения полезной работы **51** (например, электрического резистора). Относительные пропорции выходной энергии, поставляемой в контур обратной связи **46** и рабочий контур **48** можно изменять посредством переменного резистора **50**.

[0111] Как отмечалось ранее, для «запуска» устройства **15** путем возбуждения колебаний в промежуточной катушке **20**, необходим первоначальный источник энергии. После запуска в нормальных условиях работы устройство **15** становится саморезонирующим и не требует более ввода энергии с первоначального источника. Особая индукция и распределенная емкость промежуточной катушки **20** плюс все остальные емкости и индукции в устройстве обеспечивают определенную частоту саморезонирующего колебания. В контуре обратной связи расположен

конденсатор **77**, который делает это устройство резонансным контуром, колеблющимся с собственной частотой. Эту частоту можно изменить, изменив емкость или индуктивность устройства или и то, и другое одновременно. В качестве конденсатора **77** можно использовать переменный конденсатор, с помощью которого можно регулировать емкость.

[0112] Как показано на РИС. 3, в качестве первоначального источника энергии может использоваться импульс внешнего электромагнита **52**, подключенного к его собственному источнику питания (например, к аккумулятору **53**, как показано на схеме, или другому источнику постоянного или переменного тока). К примеру, электромагнит **52** может располагаться возле промежуточной катушки **20** или в любой другой части контура обратной связи **46** и активироваться посредством кратковременного разряда, поступающего с аккумулятора **53** посредством выключателя **57**. Появившийся в результате этого импульс в электромагните **52** возбуждает соответствующий электрический импульс в промежуточной катушке **20**, который возбуждает самоподдерживающиеся колебания в устройстве **15**. В другом варианте изобретения, электромагнит возбуждается посредством источника переменного тока (не показано). В еще одном варианте изобретения в качестве первоначального источника энергии используется постоянный магнит, быстро движущийся (механически или вручную) возле промежуточной катушки **20** или другой части контура обратной связи. В любом случае, импульс с первоначального источника питания возбуждает электрические колебания в промежуточной катушке **20**, которые вырабатывают соответствующее колеблющееся излучение индуктивных фотонов **22**, схематически показанное на РИС. 3 тонкими, зазубренными стрелками. Излучение индуктивных фотонов **22** из промежуточной катушки **20** вызывает, в свою очередь, вторичное излучение усиленной энергии индуктивных фотонов **18b** из электронов малой массы в усиливающей катушке **24**, схематически показанное на РИС. 3 толстыми, зазубренными стрелками. На РИС. 3 изображена фотопроводящая усиливающая катушка **24**, освещенная накаленным возбудителем фотопроводимости **26**, питающимся от соответствующего источника питания **55** (например, от внешнего аккумулятора, показанного на схеме).

[0113] Достаточно высокий коэффициент усиления энергии устройства **15** позволяет усиленной энергии из усилительной катушки **24** возбуждать большее количество энергии во внутренней выходной катушке **28a**, чем количество энергии соответствующего начального импульса. Часть усиленной электрической энергии возвращается обратно в промежуточную катушку **20** посредством контура обратной связи **46** для поддержания колебаний.

[0114] Оставшуюся излишнюю энергию с внутренней выходной катушки **28a** можно использовать для выполнения полезной работы посредством рабочего контура **48**. В одном варианте изобретения часть этой полезной работы идет на освещение возбудителя фотопроводимости **26** (схема не показана) при конфигурации устройства, в которой усиливающая катушка **24** включает в себя фотопроводник. В другом варианте изобретения некоторую часть полезной работы можно использовать для поддержания криогенных условий ($T < T_c$) при конфигурации устройства, в которой усиливающая катушка **24** включает в себя сверхпроводник.

[0115] После начала колебаний в устройстве **15**, поток электронов начинает очень быстро нарастать пока нагрузка **49** не возьмет на себя большую часть выходной энергии во время запуска. После достижения рабочего равновесия, на выходе из устройства **15** образуется быстро меняющийся ток (переменный ток). Посредством традиционных устройств этот ток можно выпрямить, чтобы получить постоянный ток, или же отрегулировать в соответствии с требованиями. Для этого можно использовать множество традиционных схем, среди которых: автоматические регуляторы напряжения, регуляторы тока, соленоидные переключатели, трансформаторы, выпрямители и т.д.

[0116] Что касается усиливающей катушки **24**, то её образец можно изготовить из сверхпроводника с низкой T_c , например из имеющегося в продаже гибкого ниобий-циркониевого провода, из которого без труда можно сделать катушку. Другие варианты усиливающей катушки **24**, как уже отмечалось ранее, можно сделать, используя фотопроводящий материал, или сверхпроводник с высокой T_c . Большинство сверхпроводников с высокой T_c (и некоторые фотопроводники) обладают керамическими свойствами и поэтому для того, чтобы изготовить цельную катушку из таких материалов, требуется применение специальных методов. Некоторые имеющиеся в продаже сверхпроводники с высокой T_c имеют форму ленты. Усиливающая катушка **24** может быть свободно стоящей или закрепленной на жесткой основе.

[0117] Для примера, усиливающую катушку **24** можно изготовить из ленты гибкого фотопроводящего материала, например из материала, описанного в патенте США № 6,310,281, включенном в данный

документ в качестве ссылки. Вкратце, слой металла определенной прочности наносят на пластиковую ленту. После этого с обеих сторон на ленту с металлической обшивкой и на края ленты наносят фотопроводящий материал, таким образом, чтобы металл покрывал ленту со всех сторон. Такая конструкция позволит электронам с малой массой в фотопроводящем материале получать энергию от индуктивных фотонов, исходящих из промежуточной катушки **20** с одной стороны ленты и повторно излучать усиленную энергию с обеих сторон ленты.

[0118] В другом примере гибкая фотопроводящая лента изготавливается из гибкого органического полимера, обладающего фотопроводящими свойствами. (Высокая электропроводность, наблюдаемая в фотопроводящих полимерах, объясняется наличием в этом материале электронов с малой массой). Для того чтобы изготовить усиливающую катушку **24**, гибкую фотопроводящую ленту можно намотать на цилиндрический каркас из диэлектрика.

[0119] В еще одном примере, на проволочную катушку наносится толстопленочное покрытие из фотопроводящего сульфида или селенида кадмия путем обжига массы, состоящей из мелко помолотых кристаллов CdS или CdSe, смешанных с водой и флюидизатором типа хлорида кадмия, при температуре от 550° С до 600° С в регулируемой газовой среде. Во время обжига поверхность кристаллов начинает плавиться под воздействием разогретого флюидизатора, позволяя кристаллам объединяться и затвердевать по мере испарения флюидизатора и охлаждения спечённого покрытия. В качестве альтернативы, можно спровоцировать отложение окиси меди на голом медном или бронзовом проводе, если разогреть его приблизительно до 260° С в кислородной среде или нанести химические окислители.

[0120] В еще одном примере, катушка из сверхпроводника или фотопроводника, обладающего керамическими свойствами, была изготовлена путем плёночного литья, экструзии, шликерного литья, холодной или горячей штамповки, или путем нанесения тонкопленочного герметичного покрытия на цилиндрический каркас из диэлектрика. Узел поддавался термообработка в печи с регулируемой газовой средой для увеличения межкристалльных связей. В качестве альтернативы, можно нанести тонкий слой сверх- или фотопроводника на всю внешнюю поверхность диэлектрического каркаса, а потом снять определенную часть сверх- или фотопроводника, чтобы получить необходимую спиральную катушку.

[0121] В некоторых фотопроводниках и легированных полупроводниках излучается всего лишь небольшая часть всей совокупности индуктивных фотонов, при воздействии на материал и ускорении, вызывающем текучесть, электронов малой массы. Это происходит вследствие малой плотности фотопроводящих электронов малой массы в материале. В таком случае, излучение индуктивных фотонов, проходящее сквозь материал, можно эффективно захватить нормальными свободными электронами проводимости в металлической полоске, соприкасающейся с материалом, или вставленной внутрь его. Ускорение нормальных свободных электронов в металлическом проводнике создает электрическое поле, которое помогает ускорить фотоэлектроны малой массы. При такой конфигурации желательно, чтобы фотопроводящий материал полностью покрывал металлическую полоску, чтобы он находился и с внутренней и с наружной стороны, а оба конца фото- или легированного полупроводника соприкасались друг с другом.

[0122] При выборе фотопроводящего материала для изготовления усиливающей катушки **24** необходимо обратить внимание на потенциальное усиление энергии, осуществляемое электронами малой массы фотопроводника n-типа или p-типа. Другие важные факторы – это количество электронов малой массы в фотопроводнике при данном количестве освещения и фактическая электропроводность материала. Стандартные измерения интегральной чувствительности к световому потоку обеспечивают обобщенный показатель способности фотопроводника служить эффективно для усиления энергии.

[0123] Сульфид и селенид кадмия, являющиеся наиболее распространенными имеющимися в продаже фотопроводящими составами, имеют рассчитанные коэффициенты усиления, равные 37 и 59 соответственно. Длина волны максимальной чувствительности сульфида кадмия составляет 515 нанометров (находится в зеленой части видимого спектра), а длина волны максимальной чувствительности селенида кадмия – 730 нанометров (находится в ближней ИК-области спектра). При некоторых условиях сульфид и селенид кадмия можно смешать, чтобы получившаяся в результате смесь обладала средними характеристиками фотопроводимости. Можно изготавливать смеси длина волны максимальной чувствительности которых совпадала бы с длиной волны

имеющихся в свободной продаже светодиодов различных размеров и с различной интенсивностью излучения. Некоторые полупроводники, которые становятся фотопроводящими при длине волны меньшей длины волны имеющегося светодиода, можно сделать проводниками для электронов малой массы просто нагрев их. Заявитель обнаружил, что арсенид галлия демонстрирует более высокую проводимость, чем медь или серебро при температуре 100° С, и что электроны проводимости обладают малой массой. В некоторых полупроводниках для освобождения электронов малой массы используется альфа-излучение. Второй электрон относительно малой массы был освобожден из окиси меди под действием альфа-излучения вместе с внешним электроном меди в ходе опытов Леймера (1915 г.), поскольку измеренное усиление энергии превысило усиление, рассчитанное на основании циклотронного резонанса CuO, которое наиболее вероятно относится только к массе внешнего электрона.

[0124] Чтобы повысить проводимость полупроводника для электронов малой массы без использования освещения, к нему можно добавлять примеси. Также, интегральную чувствительность к световому потоку и проводимость сульфида кадмия можно увеличить, добавив небольшое количество донорной примеси типа сульфидов, селенидов, теллуридов, арсенидов, антимонидов и пр., а также фосфидов элементов IIIa-группы: алюминия, галлия, индия и таллия. В этом отношении фотопроводники высокочувствительных фотоэлементов могут содержать в себе целых пять различных смесей. Фактические составы смесей и примесей, используемых в имеющихся в продаже фотоэлементах, часто хранятся в тайне. Но чувствительность и проводимость таких элементов часто дается или измеряется и эти данные можно использовать при выборе определенного фотопроводящего состава для применения в изобретении.

[0125] В усиливающих катушках могут использоваться и другие фотопроводящие смеси и элементы. Например, электроны проводимости кремния обладают коэффициентом усиления, равным 15х. Среди фотопроводников, обладающих очень высоким коэффициентом усиления можно назвать арсенид галлия, фосфид индия, антимонид галлия, диарсенид кадмия-олова и арсенид кадмия, расчетные коэффициенты усиления которых находятся в диапазоне от 200х до 500х, а также селенид ртути (1100х), арсенид индия (2000х), теллурид ртути (3400х), и антимонид индия (5100х).

[0126] Глубина оптической передачи в большой мере определяет оптимальную толщину фотопроводящих пленок для усиливающих катушек. Например, самая высокая оптическая передача спеченного CdS составляет 20 микронетров, но поскольку при увеличении толщины пленки средний размер зерна увеличивается (а средняя пористость уменьшается), то максимальная проводимость спеченной пленки проявляется при толщине 35 микронетров (Дж. С. Ли и др. 1987 г.).

[0127] Выбранный металл не должен вступать в химическую реакцию с фотопроводником. Например, алюминий вступает в реакцию с арсенидом галлия (GaAs) в электрической среде вследствие чего меняются свойства проводимости и GaAs, и алюминия. Во многих случаях используется золото, платина и палладий, поскольку эти материалы являются относительно инертными в химическом плане. Золото реагирует с теллуридом ртути. Кадмирование обычного металла служит для ослабления химической активности в случае использования сульфида или селенида кадмия в качестве фотопроводника.

[0128] Вышеприведенное описание устройства, включающего одну усилительную катушку **24**, было сделано только для легкости объяснения. Однако, как уже упоминалось ранее, использование одной усиливающей катушки **24** для захвата индуктивных фотонов с промежуточной катушки **20** приводит к потере большей части индуктивных фотонов. Количество захваченных индуктивных фотонов можно увеличить во много раз, если использовать вариант изобретения с несколькими усиливающими катушками **24**, расположенными вокруг промежуточной катушки **20**, как показано на РИС. 4. В варианте изобретения, изображенном на РИС. 4, усиливающие катушки **24** полностью окружают промежуточную катушку **20** и (хотя на рисунке показано шесть усиливающих катушек **24**) всего лишь трех усиливающих катушек **24** соответствующего диаметра будет вполне достаточно, чтобы окружить промежуточную катушку **20**. Количество используемых усиливающих катушек **24** не ограничено и зависит только от компоновки схемы. Изображенная схема (РИС. 4) состоит из шести усиливающих катушек **24**. Заштрихованные области **31** на РИС. 4 показывают, что излучение индуктивных фотонов **22** из промежуточной катушки **20** улавливается усиливающими катушками **24**

почти по всей окружности. На РИС. 4 не показаны возбудители фотопроводимости (пункт **26** на РИС. 3), используемые для освещения определенных участков усиливающих катушек **24** устройства **15**.

[0129] На РИС. 4 изображены также внутренние выходные катушки **28a**, расположенные внутри усиливающих катушек **24** на одной оси с ними. Как отмечалось ранее, каждая внутренняя выходная катушка **28a** получает почти все излучение индуктивных фотонов с соответствующей усиливающей катушки **24**, направленное радиально внутрь. Общий выход энергии варианта устройства, изображенного на РИС. 4, можно увеличить, если окружить усиливающие катушки **24** внешней выходной катушкой **28b**, проводники которой должны быть сделаны из изолированного металлического провода (РИС. 5). В этом варианте изобретения, внешняя выходная катушка **28b** получает примерно половину направленного наружу усиленного излучения индуктивных фотонов (большие стрелки **18a**), исходящего из каждой усиливающей катушки **24** (одна такая катушка выделена на РИС. 5). Это захваченное излучение обозначено заштрихованной областью **35**. Если суммировать направленное наружу индуктивное излучение, исходящее из всех усиливающих катушек **24** и направленное внутрь излучение, захваченное соответствующими внутренними выходными катушками **28a** (заштрихованная область **19**), то общее количество энергии, полученной выходными катушками **28a** и **28b**, значительно превысит энергию, направленную на промежуточную катушку в качестве обратной силы (заштрихованная область **16**). Таким образом, получившийся в результате энергетический «рычаг», продемонстрированный устройством, значительно увеличивается, если установить внешнюю выходную катушку **28b**.

[0130] Вариант изобретения на РИС. 5 включает в себя также соответствующее расположение светодиодов (вид сзади), которые используются в качестве возбудителей фотопроводимости **26** для усиливающих катушек **24**. Светодиоды расположены в замкнутом контуре между усиливающими катушками **24**. Каждое расположение диодов на РИС. 5 может включать как один, так и несколько светодиодов.

[0131] На РИС. 6 показана перспектива устройства **15**, у которого расположение катушек подобно расположению, показанному на РИС. 5. На РИС. 6 каждая усиливающая катушка **24** содержит спиральную катушку из сверхпроводящего или фотопроводящего материала в форме провода или ленты.

[0132] Всякий раз, когда используется несколько усиливающих катушек **24**, потоки электронов в них имеют одно и то же кругообразное направление, если смотреть прямо. Таким образом, поток электронов во всех усиливающих катушках **24** движется в направлении по часовой стрелке во время одной фазы цикла колебания, и против часовой стрелки во время другой. Тот же принцип распространяется на поток электронов в выходных катушках **28a**, **28b**. (Но в этом варианте изобретения направление потока электронов в выходных катушках **28a** и **28b** противоположно направлению потока электронов в усиливающих катушках **24**). Эти взаимоотношения потоков электронов в катушках во время определенной фазы цикла колебания показаны на РИС. 7.

[0133] Усиливающие катушки **24** последовательно соединены между собой посредством межкатушечных соединительных проводов **30a** и **30b** для поддержания одинакового направления потоков электронов, которое может быть по часовой стрелке или против часовой стрелки (если смотреть с одного конца катушки). Это направление потока электронов в катушке называется «хиральностью» катушки. Если все усиливающие катушки **24** обладают одной хиральностью, то концы смежных усиливающих катушек **24** можно соединить по принципу «верхняя часть к нижней» в одном направлении для всей группы катушек (не показано). («Верхняя часть» - это передний конец устройства, а «нижняя часть» - его задний конец по отношению к наблюдателю). В этом случае межкатушечные соединительные провода **30a** и **30b** должны либо полностью проходить сквозь устройство, либо вокруг наружной стороны устройства по всей его длине, что значительно уменьшает эффективность работы устройства и может привести к нежелательному износу соединительных проводов, если они будут подвергаться вибрациям. Более эффективное расположение катушек изображено на РИС. 6. При таком расположении короткие соединительные провода **30a** соединяют верхние части смежных усиливающих катушек **24**, а соединительные провода **30b** соединяют нижние части следующих усиливающих катушек **24**. В этом случае хиральность витков смежных усиливающих катушек **24** меняется с правой на левую, и с левой на правую. Так же как винт с правой резьбой закручивается при вращении по часовой стрелке, а винт с левой резьбой выкручивается при этом же вращении, поток электронов, движущийся по часовой стрелке в катушке с правой намоткой направляется от верхней к нижней части катушки, а поток

электронов, движущийся по часовой стрелке в катушке с левой намоткой направляется от нижней к верхней части катушки.

[0134] Однослойные внутренние выходные катушки **28a** на РИС. 6 последовательно соединены между собой таким же образом. Соединительные провода **32a** соединяют верхнюю часть одной внутренней выходной катушки **28a** с верхней частью соседней катушки **28a**, а соединительные провода **32b** соединяют нижнюю часть одной внутренней выходной катушки **28a** с нижней частью соседней катушки **28a**. Точно такое же изменение хиральности распространяется и на все последовательно соединенные таким способом внутренние выходные катушки **28a**. Провода, соединяющие верхние и нижние части внутренних выходных катушек **28a** (**32a** и **32b**), не должны совпадать с соответствующими проводами **30a** и **30b**, соединяющими усиливающие катушки **24**.

[0135] В другом варианте изобретения (не показано), каждая внутренняя выходная катушка имеет два слоя, при этом оба конца катушки находятся либо в верхней, либо в нижней её части. Это позволяет использовать короткие непосредственные соединения между смежными внутренними выходными катушками. Многослойные внутренние выходные катушки могут быть более эффективными, но дополнительные слои провода увеличивают массу устройства, что может ограничить его использование в некоторых областях применения. Использование многослойных катушек, проводящих высокий ток, может повлечь за собой перегрев, поэтому для установки одного или нескольких каналов подачи хладагента потребуется некоторое пространство между каждой внутренней выходной катушкой **28a** и окружающей её усиливающей катушкой **24** (что приведет к потере эффективности). В качестве хладагента может использоваться, к примеру, продувочный воздух (в случае использования фото- или легированного полупроводника) или жидкий криогенный газ (в случае использования сверхпроводника).

[0136] На РИС. 6 также показаны два внешних проводника **34**, подключенные к соответствующим внутренним выходным катушкам **28a**. Электроны последовательно проходят через проводники **34** и внутренние выходные катушки **28a**. Кроме того, два внешних проводника **36** подключены к соответствующим концам внешней выходной катушки **28b**, а два внешних проводника **38** подключены к соответствующим концам промежуточной катушки **20**.

[0137] На РИС. 7 приведен схематический вид с торца устройства, показанного на РИС. 6, с изображением относительного направления потока электронов в различных катушках и межкатушечных соединительных проводах для однослойных катушек. При определенной фазе колебаний, поток электронов, движущийся по часовой стрелке, обозначенный стрелкой **39a** в промежуточной катушке **20**, возбуждает поток электронов **39b**, движущийся по часовой стрелке, во всех усиливающих катушках **24**. Усиленное излучение, полученное из движущегося по часовой стрелке потока электронов в усиливающей катушке **24**, возбуждает поток электронов во всех внутренних выходных катушках **28a**, движущийся против часовой стрелки и обозначенный стрелками **39c**. Движущийся против часовой стрелки поток электронов, обозначенный стрелкой **39d**, в наружной выходной катушке **28b**, противоположен направлению движения потока электронов в усиливающих катушках **24**.

[0138] Поток электронов в межкатушечных соединительных проводах **30a**, протянутых между смежными усиливающими катушками **24**, обозначен стрелками **39e**, а поток электронов в межкатушечных соединительных проводах **32a**, протянутых между смежными внутренними выходными катушками **28a**, обозначен стрелками **39f**. Во время следующей фазы колебаний, все стрелки, показанные на РИС. 7, меняют свое направление.

[0139] Последовательное соединение внутренних выходных катушек **28a** является выгодным, если вы хотите максимально увеличить напряжение на выходе устройства **15**. Однако если вы желаете максимально увеличить электрический ток на выходе устройства **15**, снизив при этом выходное напряжение, можно соединить внутренние выходные катушки **28a** параллельно. При такой альтернативной конфигурации все внутренние выходные катушки **28a** должны иметь одинаковую хиральность намотки и два провода на концах. Провода на одном конце (например, в нижней части) катушек **28a** соединяются между собой, и провода на другом конце (например, в верхней части) катушек **28a** соединяются между собой. В результате система с параллельными катушками подключается стандартным способом к другой схеме устройства (не показано).

[0140] В качестве альтернативы, внутренние выходные катушки **28a** можно соединить вместе, и сделать несколько выходных схем (при условии, что вырабатывается достаточное количество

энергии для использования в качестве обратной силы, действующей на промежуточную катушку **20**, и для создания условий, благоприятных для производства большого количества электронов малой массы). Относительное напряжение(я) и ток(и) выходной энергии также может меняться в зависимости от соотношения витков в усиливающих **24** и внутренних выходных катушках **28a**. В качестве альтернативы, можно особым способом соединить усиливающие катушки и создать несколько усиливающих блоков. Каждый блок может включать в себя одну или несколько усиливающих катушек, обслуживающих соответствующие схемы внутренних выходных катушек.

[0141] Два проводника **36** подключенные к внешней выходной катушке **28b**, можно подключить к внутренним выходным катушкам **28a** или же использовать исключительно с внешней выходной катушкой **28b** (не подключая к внутренним выходным катушкам **28a**), чтобы создать независимую выходную схему (не показано). Два проводника **38**, подключенные к промежуточной катушке **20**, подключены к контуру обратной связи **46**, таким образом, чтобы поток электронов в промежуточной катушке **20** двигался в том же круговом направлении, что и поток во внутренних выходных катушках **28a**.

[0142] На РИС. 8 изображен еще один вариант изобретения **15**, в котором каждая усиливающая катушка **24** содержит тонкую или толстую пленку поликристаллического материала или любого другого подходящего фотопроводника, нанесенного в форме спирали непосредственно на цилиндрический каркас **40**, изготовленный из керамики или другого подходящего диэлектрика. На каждой усиливающей катушке **24** поликристаллический фотопроводник наносится в виде спиральной обмотки на внешнюю сторону соответствующего цилиндрического каркаса **40**. Спиральная обмотка фотопроводника может содержать внутри тонкий слой металла. В определенных случаях, можно соединить смежные усиливающие катушки **24**, продлив фотопроводник от спирали к соответствующим контактным поверхностям **44**, расположенным на концах цилиндрических каркасов **40**, и дальше к контактным поверхностям **44** соседних каркасов **40**. Электрический контакт между соседними усиливающими катушками **24** осуществляется под умеренным давлением посредством контактных поверхностей **44**, показанных на РИС. 8. Чтобы различать отдельные контактные поверхности **44**, они показаны в разделенном положении до того, как их спрессуют для создания контакта. Чтобы поддерживать целостность контактных поверхностей **44**, и поддерживать усиливающие катушки **24** на достаточно близком расстоянии, и можно скрепить посредством различных неметаллических крепёжных деталей, чтобы создать постоянный электрический контакт между всеми фотопроводящими элементами. Например, можно использовать болты **43** и гайки **45**, изготовленные из пластика типа нейлона, или другого диэлектрика. Еще один способ поддерживать давление контактов двух катушек – использовать пружинные хомуты. Таким образом, в одном варианте изделия, усиливающие катушки **24** соединены так, чтобы между ними был непрерывный контакт, без разрывов. Остальные части устройства можно сконструировать тем же способом, что и в варианте устройства с фотопроводником или легированным полупроводником, описанном выше, сохранив при этом направление потока электронов в соответствующих катушках.

[0143] Конфигурация катушки еще одного варианта изобретения показана на виде с торца на РИС. 9 (А)-9(В). Цилиндрический каркас **40** поддерживает спиральную, тонко- или толстопленочную усиливающую катушку **24** типа диполь, помещенную внутрь одинарной внешней выходной катушки **28b** на одной оси с ней. Внутри цилиндрического каркаса **40**, параллельно его оси расположены промежуточная **20** и внутренняя выходная **28a** катушки. Промежуточная катушка **20** и внутренняя выходная катушка **28a** находятся с противоположных сторон металлического разделителя **59**. Разделитель **59** имеет параболическую форму в разрезе по всей длине оси и расположен таким образом, что его удлиненные концы касаются, или почти касаются цилиндрического каркаса **40**. Разделитель **59** состоит из обычного немагнитного металла типа алюминия или магния. Промежуточная катушка **20** располагается с вогнутой стороны разделителя **59**, а её ось находится на геометрическом фокусе **60** параболы параллельно оси усиливающей катушки **24**. Усиливающая катушка **24** в этом варианте изобретения состоит из тонко- или толстопленочного фотопроводника, обвитого в форме спирали вокруг цилиндрического каркаса **40**. Возбудитель фотопроводимости **26** находится внутри разделителя **59**. (Цилиндрический каркас **40** изготовлен из прочного материала, пропускающего излучение возбудителя фотопроводимости **26**). В этом варианте изобретения можно

использовать любые описанные ранее виды усиливающих катушек **24**, включая катушку из сверхпроводника.

[0144] Разделитель **59** выполняет две функции. Первая – переправлять усиливающей катушке **24** ту часть излучения индуктивных фотонов **22**, которая направлена на разделитель, как показано в виде отраженных лучей фотонов **61** на РИС. 9(А). (Отражение излученных фотонов не меняет направленности поперечной силы, сообщаемой этими фотонами). Вторая функция разделителя **59** – быть своеобразным экраном, ограничивающим количество внутреннего излучения **18b** усиливающей катушки **24**, возвращаемого в качестве обратной силы на промежуточную катушку **20**. Ограниченная обратная сила показана в виде заштрихованной области **63** на РИС. 9(В).

[0145] Часть направленного внутрь усиленного излучения индуктивных фотонов **18b**, получаемого внутренней выходной катушкой **28a**, обозначена заштрихованной областью **65**. Пропорциональное количество направленного наружу усиленного излучения **18a**, исходящего из усиливающей катушки **24** и получаемого внешней выходной катушкой **28b**, обозначено заштрихованной областью **67**. Суммарное количество усиленного излучения в области **65**, достигающего внутренней выходной катушки **28a** и усиленного излучения в области **67**, достигающего внешней выходной катушки **28b** значительно превышает усиленное излучение в области **63** (которое служит в качестве обратной силы, действующей на промежуточную катушку **20**). Это превышение используемой энергии над энергией обратной силы обеспечивает «энергетический рычаг». Этот вариант изобретения включает в себя также пусковой механизм, первоначальный источник питания для возбудителя фотопроводимости, рабочий контур и контур обратной связи (не показан), подобно другим вариантам изобретения, описанным в этом документе.

[0146] Чтобы добавить описанным здесь вариантам изобретения функциональной практичности, можно внедрить определенные особенности. Например, смотрите схематическое изображение конфигурации катушек на РИС. 10(А), внутрь промежуточной катушки **20** можно вставить ферромагнитный сердечник **69**, а внутрь соответствующих внутренних выходных катушек **28a** - ферромагнитный сердечник **71**. Эти сердечники увеличивают индуктивность устройства, что снижает частоту электрических колебаний, вырабатываемых устройством. Увеличение индуктивности также может привести к сдвигу по фазе выходного напряжения и тока, но его можно исправить, добавив в схему традиционную электрическую ёмкость. Также на рисунке показан внешний металлический экран, который полностью окружает устройство и блокирует любого рода излучение, влияющее на работу радиоприёмников, телевизоров, телефонов, компьютеров и другого электронного оборудования. Экран может быть изготовлен из любого немагнитного металла, типа алюминия или магния.

[0147] Альтернативный способ увеличения индуктивности устройства показан на РИС. 10(В). Он отличается от схемы, изображенной на РИС. 10(А), только видом с торца промежуточной катушки **20**. На РИС. 10(В) вокруг промежуточной катушки **20**, на одной оси с ней расположена ферромагнитная изоляция **73**.

[0148] Соответствующие размерные пропорции различных компонентов, как правило, остаются схожими по отношению друг к другу для устройств различных размеров, за исключением продольного размера, который может варьироваться от чрезвычайно короткого до длинного в зависимости от определенного практичного ограничения. Калибры проводов, используемых для промежуточной **20** и выходных катушек **28a** и **28b** должны соответствовать электрическому току, проходящему по этим проводам, а толщина изоляции (если такова используется) этих проводов – напряжению.

[0149] Как показано на РИС. 6, 7, и 8, внешний диаметр внутренних выходных катушек **28a** должен быть всего лишь немного меньше, чем внутренний диаметр соответствующих усиливающих катушек **24**, обеспечивая таким образом непосредственную близость каждой внутренней выходной катушки **28a** с соответствующей усиливающей катушкой **24**. Жертвуя определенным количеством эффективности, можно сделать внешний диаметр внутренних выходных катушек **28a** меньшим и оставить место, для удаления тепла, исходящего из токонесущих проводов посредством хладагента, в качестве которого используется сжатый воздух, если используется устройство из фотопроводника или легированного полупроводника, или криогенный сжиженный газ, в случае если используется устройство сверхпроводящего типа.

[0150] Желательно также последовательно соединить внешнюю выходную катушку **28b** с внутренними выходными катушками **28a**, чтобы максимально увеличить напряжение на выходе

устройства **15** и свести к минимуму количество тепла, образуемого электрическими токами внутри устройства. Выходное напряжение можно понизить, а выходной ток повысить до нормального рабочего уровня, используя трансформатор, в котором первичная обмотка будет являть собой нагрузку в рабочем контуре **48**.

[0151] Как отмечалось выше, каждая усиливающая катушка **24** может включать в себя фото- или легированный полупроводник, имеющий форму спирали, намотанной вокруг тонкостенного цилиндрического каркаса, имеющего выступающие, приподнятые контактные поверхности на каждом конце. Усиливающие катушки **24** соединены электрически (а не ёмкостно) последовательно между собой посредством выступающих контактных поверхностей. Фотопроводящие катушки желательно покрыть бесцветным лаком или эмалью, чтобы обеспечить электрическую изоляцию и защитить фотопроводники от окисления и атмосферных воздействий.

[0152] Если содержания фотопроводящих электронов малой массы в усиливающей катушке **24** недостаточно для захвата большей части излучения индуктивных фотонов из промежуточной катушки **20**, желательно, чтобы каждая усиливающая катушка **24** включала в себя очень тонкую полосу металла. Металл должен находиться в непосредственном контакте с носителем электронов малой массы. Металл может располагаться снаружи легированного полупроводника, или внутри фотопроводящей обмотки катушки, чтобы улавливать индуктивное излучение и создавать электрическое поле, которое в свою очередь помогает ускорить электроны малой массы. В варианте изобретения с фотопроводником, фотопроводящий материал должен располагаться по всей поверхности металлической полосы, чтобы электроны малой массы проводились и через наружную, и через внутреннюю стороны и по краям фотопроводящей обмотки на освещаемом снаружи участке, или участках. Ширина металлической полосы должна быть достаточной для того, чтобы захватить как можно большую часть излучения индуктивных фотонов с промежуточной катушки, поскольку зазоры между витками металлической полосы в усиливающей катушке позволяют индуктивному излучению промежуточной катушки проходить сквозь внутреннюю выходную катушку. Поскольку излучение промежуточной катушки сдвинуто по фазе на полцикл от индуктивного излучения электронов малой массы, то все излучение промежуточной катушки, достигающее выходной катушки снижает выходную эффективность устройства.

[0153] Соответствующие фотопроводящие материалы (например, сульфид кадмия, селенид кадмия) для создания усиливающих катушек **24** имеются в свободной продаже. Фотопроводящий материал может быть материалом определенного типа или смесью разных материалов, образованной путем напыления. Смесью сульфида и селенида кадмия можно оптимально приспособить к тому, чтобы усиливающие катушки демонстрировали максимальный коэффициент усиления при пиковой длине волны, соответствующей наиболее ярким имеющимся в наличии возбудителям фотопроводимости **26**.

[0154] В зависимости от возбудителей фотопроводимости **26**, фотовозбуждение усиливающих катушек **24** может обеспечиваться посредством светодиодов (либо с плоскостным, либо с торцевым излучением), выходная длина волны которых соответствует пиковой длине волны фотопроводимости усиливающих катушек **24**. В вариантах изобретения, изображенных на РИС. 7 и 10(A), отдельные светодиоды **26** расположены в векторном массиве, и крепятся встык друг к другу на соответствующих монтажных рейках. Смонтированные рейки со светодиодами располагаются в промежутках между соответствующими усиливающими катушками **24**, чтобы освещать хотя бы стороны этих катушек, получающих излучение индуктивных фотонов с промежуточной катушки **20**. Лучше использовать светодиоды, чем лампы накаливания, поскольку они излучают больше света, выделяют меньше тепла и имеют более длительный срок службы, чем лампы накаливания. Светодиоды также предпочтительней из-за своих малых размеров, что позволяет установить большое их количество на относительно малом пространстве между усиливающими катушками **24**.

[0155] Несмотря на то, что в этом документе описано несколько вариантов изобретения, оно не ограничивается этими описанными примерами. В него могут быть внесены изменения и дополнения, которые не выходят за пределы существа и объема изобретения, определенные формулой изобретения.

МАТЕРИАЛЫ, ИСПОЛЬЗОВАННЫЕ ПРИ ЭКСПЕРТИЗЕ ЗАЯВКИ

- [0156] Helmholtz, H., 1847, *Über die Erhaltung der Kraft*, G. A. Reimer, Berlin. *On the Conservation of Force*, English translation with Appendices of 1881, Wesleyan University Press, Middletown Conn., 1971.
- [0157] Leimer, E., 1915, "Über Radiumantennen," *Zeitschrift für technische Wissenschaften*, Heft 8, Feb. 25, 1915. English Translation: "On Radium Antennae," *Electrician*, Apr. 21, 1916, and "Radium and Aenah" *Scientific American*, Supplement No. 2127, Oct. 7, 1916.
- [0158] Anon., 1919a, "Youthful Seattle Inventor and His Invention" (photos and captions), *Seattle Post-Intelligencer*, Dec. 17, 1919.
- [0159] Anon., 1919b, "Youth's Revolutionary Invention is Backed By Professor—Hubbard's New Energy No Fake, Says Seattle College Man," *Seattle Post-Intelligencer*, Dec. 17, 1919.
- [0160] Anon., 1920a, "Hubbard Coil Runs Boat on Portage Bay Ten Knots an Hour; Auto Test "Next," *Seattle Post-Intelligencer*, Jul. 29, 1920.
- [0161] Anon., 1920b, "Drives Boat with New Electric Generator" (photos and captions), *Seattle Post-Intelligencer*, Jul. 29, 1920.
- [0162] Anon., 1928a, "Noted Flyers Try Out New Motor at Selfridge Field" (photo), *Detroit Free Press*, Feb. 25, 1928.
- [0163] Anon., 1928b, "Fuelless Motor Shown; Gets Current From Air," *Detroit Free Press*, Feb. 25, 1928.
- [0164] White, H. C., 1928c, "Lindbergh Tries Motor Earth Runs," *Detroit Free Press*, Feb. 25, 1928.
- [0165] Anon., 1928d, "Fuelless Motor Impresses Experts," *New York Times*, Feb. 26, 1928.
- [0166] Anon., 1928e, "No-Fuel Motor Finds Backers," *Detroit News*, Feb. 26, 1928.
- [0167] Anon., 1928f, "Fuelless Motor' Is a Generator," *New York Times*, Feb. 27, 1928.
- [0168] Anon., 1928g, "Fuelless Motor Ends 2-year Task," *Seattle Post-Intelligencer*, Feb. 27, 1928.
- [0169] Bermann, R. B., 1928h, "Hubbard Believes Mystery Motor Based Upon His Own Invention" *Seattle Post-Intelligencer*, Feb. 27, 1928.
- [0170] Ampere, A. M., 1820, *Memoire "Annales de Chimie et de Physique*.
- [0171] Ampere, A. M., 1825, *Memoire, "Annales de Chimie et de Physique*.
- [0172] Weber, W., 1846, *Elektrodynamische Maassbestimmungen*, Weidmann'sche Buchhandlung, Leipzig.
- [0173] Gauss, C. F., 1835, unpublished notes originally published posthumously in 1865 as "Grundgesetz Für Alle Wechselwirkungen Galvanischer Strome," in *Werke*, Vol. 5, pp. 616-620; the correspondence from Gauss to Wilhelm Weber (1845) is on pp. 627-629.
- [0174] Maxwell, J. C., 1873, *A Treatise on Electricity and Magnetism*, Clarendon Press, Oxford.
- [0175] Larmor, J., 1897, "On the Theory of Magnetic Influence of Spectra; and on the Radiation From Moving Ions," *Phil. Mag* LXIII:503-512.
- [0176] Larmor, J., 1900, *Aether and Matter*, Cambridge University Press.
- [0177] Rutherford, E., 1911, *Phil. Mag.* XXL:669.
- [0178] Planck, M., 1911, *Verh. D. Deutsch. Phys. Ges.* XIII: 138.
- [0179] Bohr, N, Kramers, H. A, and Slater, J. C., 1924, *Phil. Mag.* XLVIL:785.
- [0180] Whittaker, E. 1951, *A History of the Theories of Aether and Electricity*, Thos. Nelson & Sons, London; reprinted by Dover, New York, 1989.
- [0181] Shpenkov, G. P. and Kreidik, L. G., "Microwave Background Radiation of Hydrogen Atoms," *Revista Ceencias Exatas e Naturais* 4, n.1, pp. 9-18, January/June 2002.
- [0182] Fowler, W. A., 1983, "Experimental and Theoretical Nuclear Astrophysics; the Quest for the Origin of the Elements," Nobel Lecture, Dec. 8, 1983.
- [0183] Tifft, W. G., 1976, "Discrete States of Redshift and Galaxy Dynamics" *Astrophysical Journal* 206:38-56.
- [0184] Tifft, W. G., 1977, "Discrete States of Redshift and Galaxy Dynamics II: Systems of Galaxies," *Astrophysical Journal* 211:31-46; and "Discrete States of Redshift and Galaxy Dynamics III: Abnormal Galaxies," *Astrophysical Journal* 211:377-391.
- [0185] Compton, A. H. and Allison, S. K., 1935, "X-Rays in Theory and Experiment," 2d Ed., Van Nostrand, New York.
- [0186] Pops, H., 1997, "The Metallurgy of Copper Wire," *Innovations*, Dec. 1997 (Copper Development Assoc).
- [0187] Lapp, R. E. and Andrews, H. L., 1954, *Nuclear Radiation Physics*, Prentice-Hall, Englewood Cliffs, N.J.
- [0188] Bardeen, J., 1941, "Theory of Superconductivity" (abstr.), *Phys. Rev.* 59:298.

[0189] Dehmelt, H. G., 1989, "Experiments with an Iso-lated Subatomic Particle at Rest," Nobel Lecture, Dec. 8, 1989.

[0190] File, J. and Mills, R. G., 1963, "Observation of Persistent Current in a Superconducting Solenoid," *P/zy.s. Rev. Lett.* 10(3), Feb. 1, 1963.

Патентная формула:

1. Предлагается устройство для генерации электрического тока, содержащее:
 - как минимум одну промежуточную катушку, электрические колебания в которой, вызывают излучение индуктивных фотонов;
 - как минимум одну усиливающую катушку, расположенную относительно промежуточной катушки таким образом, чтобы принимать исходящие от нее индуктивные фотоны, усиливающая катушка, содержащая материал позволяющий производить при определенных условиях, электроны с малой инерциальной массой, отличающаяся тем, что индуктивные фотоны, полученные усиливающей катушкой передают соответствующие поперечные силы электронам с малой инерциальной массой, что заставляет их получать ускорение, большее, чем ускорение электронов с нормальной массой под действием поперечной силы, получившие ускорение электроны с малой инерциальной массой вырабатывают индуктивную силу;
 - средства для создания условий усиливающей катушке;
 - как минимум одну первую выходную катушку, индуктивно соединенную с усиливающей катушкой, для обеспечения колеблющегося электрического выходного сигнала в ответ на индуктивную силу, возникающую в усиливающей катушке, колеблющийся выходной сигнал используется для питания нагрузки; и
 - соединение обратной связи между первой выходной и промежуточной катушками, для обеспечения получения промежуточной катушкой колеблющегося выходного сигнала с электрического выхода.
2. Устройство по п. 1, отличающееся тем, что промежуточная катушка расположена рядом с усиливающей катушкой.
3. Устройство по п. 1, отличающееся тем, что промежуточная и первая выходная катушки расположены внутри усиливающей катушки, параллельно её оси.
4. Устройство по п. 3, дополнительно содержащее отражающий, металлический, немагнитный разделитель, расположенный между промежуточной и первой выходной катушками.
5. Устройство по п. 4, отличающееся тем, что:
 - разделительная пластина имеет параболическую форму, с геометрической фокусной линией;
 - промежуточная катушка, расположена вдоль геометрической фокусной линии разделительной пластины.
6. Устройство по п. 5, содержащее вторую выходную катушку, расположенную вокруг усиливающей катушки.
7. Устройство по п. 1, отличающееся тем, что усиливающая катушка расположена параллельно промежуточной катушке.
8. Устройство по п. 1, отличающееся тем, что первая выходная катушка расположена внутри усиливающей катушки.
9. Устройство по п. 1, отличающееся тем, что ускорение электронов с малой инерционной массой в усиливающей катушке вызывает индуктивную силу большую по величине, чем сила, производимая при ускорении нормальных свободных электронов под действием поперечных сил.
10. Устройство по п. 1, содержащее средства для передачи, как минимум части переменного электрического выхода от первой выходной катушки до точки использования.
11. Устройство по п. 10, отличающееся тем, что вышеупомянутые средства для передачи, содержат рабочий контур, соединенный с первой выходной катушкой.
12. Устройство по п. 1, отличающееся тем, что:
 - материал усиливающей катушки содержит сверхпроводник; и
 - условием является температура, при которой сверхпроводник проявляет сверхпроводящие свойства, вырабатывая электроны с малой инерциальной массой.
13. Устройство по п. 12, отличающееся тем, что усиливающая катушка содержит катушку из сверхпроводящего провода.

14. Устройство по п. 12, отличающееся тем, что усиливающая катушка содержит витки из ленты сверхпроводящего материала.

15. Устройство по п. 12, отличающееся тем, что вышеупомянутые средства для создания условий включают средства для создания криогенных условий для сверхпроводящего материала усиливающей катушки.

16. Устройство по п. 1, отличающееся тем, что:

материал усиливающей катушки включает фотопроводник; и

условием является состояние, в котором фотопроводник освещается волнами электромагнитного излучения, длина которых является достаточной для производства электронов с малой инерционной массой.

17. Устройство по п. 16, отличающееся тем, что фотопроводящий материал выбирается из группы, состоящей из фосфида индия, антимонида галлия, арсенида кадмия-олова, сульфида кадмия, селенида кадмия, арсенида кадмия, арсенида галлия, селенида ртути, арсенида индия, теллурида ртути, антимонида индия и их различных смесей.

18. Устройство по п. 16, отличающееся тем, что вышеупомянутые средства для создания условий включают в себя возбудитель фотопроводимости, расположенный и настроенный на освещение электромагнитным излучением с определенной длиной волн, как минимум части фотопроводящего материала усиливающей катушки.

19. Устройство по п. 18, отличающееся тем, что фотопроводящий материал состоит из одного или нескольких фотопроводящих составов, длина волны максимальной чувствительности которых подстроена под длину волны электромагнитного излучения, производимого возбудителем фотопроводимости.

20. Устройство по п. 18, отличающееся тем, что возбудитель фотопроводимости содержит как минимум один светодиод, расположенный около усиливающей катушки.

21. Устройство по п. 18, отличающееся тем, что фотопроводящий материал и возбудитель фотопроводимости содержит как минимум один одинаковый материал, возбуждающий длину волны электромагнитного излучения необходимую для возбуждения фотопроводящего материала.

22. Устройство по п. 18, отличающееся тем, что возбудитель фотопроводимости содержит как минимум один источник электромагнитного излучения.

23. Устройство по п. 18, отличающееся тем, что возбудитель фотопроводимости содержит как минимум одну газоразрядную лампу.

24. Устройство по п. 18, отличающееся тем, что длина волны электромагнитного излучения выбирается из диапазона длин волн между радиоволнами и ультрафиолетовым излучением.

25. Устройство по п. 16, отличающееся тем, что усиливающая катушка содержит катушку, сделанную из ленты, содержащей фотопроводящий материал.

26. Устройство по п. 25, отличающееся тем, что лента содержит металлическую ленту, покрытую со всех сторон фотопроводящим материалом.

27. Устройство по п. 16, отличающееся тем, что усиливающая катушка содержит катушку, сделанную из витков тонкопленочного фотопроводящего материала, намотанных вокруг цилиндрического каркаса.

28. Устройство по п. 1, отличающееся тем, что материал усиливающей катушки содержит легированный полупроводник.

29. Устройство по п. 1, отличающееся тем, что подключение обратной связи передает промежуточной катушке достаточное количество электрической энергии для самоподдерживающейся работы устройства без дополнительной энергии от внешнего источника энергии.

30. Устройство по п. 1, содержащее:

несколько усиливающих катушек, расположенных около промежуточной катушки, каждая усиливающая катушка расположена возле соответствующей части промежуточной катушки и настроена на получение части индуктивных фотонов, излучаемых промежуточной катушкой; и внутреннюю выходную катушку, расположенную внутри каждой усиливающей катушки и индуктивно соединенную с ней.

31. Устройство по п. 30, отличающееся тем, что усиливающие катушки расположены параллельно промежуточной катушке.

32. Устройство по п. 30, отличающееся тем, что:

усиливающие катушки соединены вместе последовательно; и

внутренние выходные катушки соединены вместе последовательно.

33. Устройство по п. 30, содержащее внешнюю выходную катушку, окружающую массив усиливающих катушек, внешняя выходная катушка расположена и индуктивно соединена с усиливающими катушками таким образом, чтобы получать соответствующую часть излучаемых ими фотонов.

34. Устройство по п. 33, отличающееся тем, что внешняя выходная катушка электрически последовательно соединена с внутренними выходными катушками.

35. Устройство по п. 33, отличающееся тем, что:
внутренние выходные катушки электрически соединены с первой выходной схемой; а внешняя выходная катушка электрически соединена со второй выходной схемой, которая полностью независима от первой выходной схемы.

36. Устройство по п. 30, отличающееся тем, что:
как минимум одна внутренняя выходная катушка электрически соединена с первой выходной схемой; и
как минимум одна из оставшихся внутренних выходных катушек электрически соединена со второй выходной схемой, которая полностью независима от первой выходной схемы.

37. Устройство по п. 30, отличающееся тем, что усиливающие катушки намотаны таким образом, что если смотреть на них прямо, то электроны движутся в одном направлении, по часовой стрелке или против часовой стрелки, в каждый конкретный промежуток времени работы устройства.

38. Устройство по п. 30, отличающееся тем, что:
усиливающие катушки электрически соединены друг с другом; и
усиливающие катушки соединены так, чтобы обеспечить электрический контракт от одной усиливающей катушки к другой.

39. Устройство по п. 38, отличающееся тем, что каждая усиливающая катушка содержит как минимум одну контактную поверхность для электрического соединения с соответствующей контактной поверхностью на смежной усиливающей катушке.

40. Устройство по п. 30, отличающееся тем, что усиливающие катушки электрически соединены друг с другом последовательно.

41. Устройство по п. 30, отличающееся тем, что внутренние выходные катушки электрически соединены друг с другом последовательно.

42. Устройство по п. 30, отличающееся тем, что внутренние выходные катушки электрически соединены друг с другом параллельно.

43. Устройство по п. 1, отличающееся тем, что промежуточная катушка содержит ферромагнитный сердечник.

44. Устройство по п. 1, отличающееся тем, что промежуточная катушка содержит ферромагнитный цилиндр, расположенный на одной оси с промежуточной катушкой.

45. Устройство по п. 44, отличающееся тем, что внутренняя выходная катушка содержит ферромагнитный сердечник.

46. Устройство по п. 1, содержащее внешний источник энергии, предназначенный для возбуждения колебаний в промежуточной катушке или в контуре обратной связи, при этом колебание должно быть достаточным для возбуждения собственных колебаний устройства, без дальнейшего использования колебаний от внешнего источника энергии.

47. Устройство для генерации электрического тока, содержащее:
промежуточную катушку, электрические колебания в которой обуславливают излучение индуктивных фотонов;

несколько усиливающих катушек расположенных вокруг промежуточной катушки параллельно её оси, каждая усиливающая катушка расположена относительно промежуточной катушки таким образом, чтобы принимать соответствующую часть излучаемых ею индуктивных фотонов, каждая усиливающая катушка содержит материал, позволяющий производить при некоторых условиях электроны с малой инерциальной массой, индуктивные фотоны, полученные усиливающей катушкой распространяют соответствующие поперечные силы на электроны с малой инерциальной массой, что заставляет их испытывать ускорение в усиливающей катушки, которое больше нормального ускорения, испытываемого электронами с нормальной массой, ускорение электронов с малой инерциальной массой способствует возникновению индуктивной силы;

средства для создания условий усиливающим катушкам;

- соответствующую внутреннюю выходную катушку, расположенную внутри каждой усиливающей катушки для получения колеблющегося электрического выходного сигнала в ответ на индуктивную силу, возникающую в усиливающей катушке; и контур обратной связи между одной или несколькими внутренними выходными катушками и промежуточной катушкой, обеспечивающий промежуточную катушку электрическими колебаниями, получаемыми от одного или нескольких колеблющихся электрических выходов.
48. Устройство по п. 47, отличающееся тем, что материал усиливающей катушки содержит легированный полупроводник.
49. Устройство по п. 47, отличающееся тем, что: материал усиливающей катушки содержит сверхпроводник; и состоянием является температура, при которой сверхпроводник приобретает свои свойства, характеризующиеся производством электронов с малой инерциальной массой.
50. Устройство по п. 47, отличающееся тем, что: материал усиливающей катушки содержит фотопроводник; и состоянием является освещение фотопроводника электромагнитным излучением с определенной длиной волны, достаточной для производства электронов с малой инерциальной массой.
51. Устройство по п. 50, отличающееся тем, что вышеупомянутые средства включают в себя возбудитель фотопроводимости, расположенный и настроенный на освещение фотопроводящего материала электромагнитным излучением с определенной длиной волны.
52. Устройство по п. 47, отличающееся тем, что контур обратной связи обладает достаточным количеством электрической энергии для самостоятельной работы промежуточной катушки устройства без использования дополнительного внешнего источника энергии.
53. Устройство по п. 47, отличающееся тем, что: усиливающие катушки соединены вместе последовательно; и внутренние выходные катушки соединены последовательно.
54. Устройство по п. 47, содержащее внешнюю выходную катушку, окружающую группу усиливающих катушек, внешняя выходная катушка расположена и индуктивно соединена с усиливающими катушками так, чтобы получать соответствующую часть излучаемых ими фотонов.
55. Устройство по п. 47, отличающееся тем, что: усиливающие катушки электрически соединены между собой; и усиливающие катушки расположены друг относительно друга так, чтобы между двумя смежными катушками существовал электрический контакт.
56. Устройство для генерации электрического тока, содержащее: первое устройство для создания колебаний, включающееся при первом электрическом колебании и вызывающее излучение индуктивных фотонов; второе колебательное устройство, расположенное относительно первого так, чтобы получать от него излучение индуктивных фотонов, второе колебательное устройство содержащее материал, производящий электроны с малой инерциальной массой, отличающееся тем, что индуктивные фотоны, полученные во втором колебательном устройстве, сообщают электронам с малой инерциальной массой соответствующие поперечные силы, что заставляет их испытывать ускорение, большее, чем ускорение нормальных электронов под действием тех же поперечных сил, ускорение электронов с малой инерциальной массой вызывает индуктивную силу; и выходные устройства, индуктивно соединенные со вторым колебательным устройством для производства колеблющегося электрического выхода, в ответ на индуктивную силу, производимую вторым колебательным устройством, колеблющийся электрический выход используется для питания нагрузки.
57. Устройство по п. 56, отличающееся тем, что материал, производящий электроны с малой инерциальной массой, выбран из группы содержащей сверхпроводники, фотопроводники, и легированные полупроводники.
58. Устройство по п. 56, отличающееся тем, что индуктивная сила, вызванная ускорениями электронов с малой инерциальной массой, усиливается согласно коэффициенту увеличения энергии пропорциональному соотношению массы свободных электронов к массе электронов с малой инерциальной массой.
59. Устройство по п. 56, содержащее средства заставляющие материал, производящий электроны с малой инерциальной массой, производить указанные электроны с малой инерциальной массой.
60. Устройство по п. 59, отличающееся тем, что:

материал, производящий электроны с малой инерциальной массой содержит фотопроводник; и устройство для производства электронов с малой инерциальной массой являет собой источник излучения расположенный и настроенный на электромагнитное излучение, направленное на второе колебательное устройство.

61. Устройство по п. 59, отличающееся тем, что:

материал, производящий электроны с малой инерциальной массой, содержит сверхпроводник; и средства для производства электронов с малой инерциальной массой, включают в себя устройства для создания сверхнизкой температуры второго колебательного устройства.

62. Устройство для генерации электрического тока, содержащее:

промежуточную катушку, электрические колебания в которой, вызывают излучение индуктивных фотонов;

усиливающую катушку, расположенную относительно промежуточной катушки таким образом, чтобы получать излучаемые ею индуктивные фотоны, усиливающая катушка содержит материал, позволяющий при определенных условиях производить, электроны с малой инерциальной массой, при этом индуктивные фотоны, полученные усиливающей катушкой, передают соответствующие поперечные силы электронам с малой инерциальной массой, что заставляет их испытывать ускорение большее, чем ускорение, испытываемое нормальными электронами под действием тех же поперечных сил, ускорение электронов с малой инерциальной массой вызывает индуктивную силу;

выходную катушку, индуктивно связанную с усиливающей катушкой, для обеспечения колеблющегося электрического выходного сигнала в ответ на индуктивную силу, возникающую в усиливающей катушке, колеблющийся выходной сигнал используется для питания нагрузки; и контур обратной связи между выходной и промежуточной катушками, для обеспечения промежуточной катушки электрическими колебаниями.

63. Устройство для генерации электрического тока, содержащее:

промежуточную катушку, в которой электрические колебания вызывают излучение индуктивных фотонов;

усиливающую катушку, расположенную относительно промежуточной катушки таким образом, чтобы получать излучаемые ею индуктивные фотоны, усиливающая катушка содержит материал, позволяющий при определенных условиях производить, электроны с малой инерциальной массой, при этом индуктивные фотоны, полученные усиливающей катушкой, передают соответствующие поперечные силы электронам с малой инерциальной массой, что заставляет их испытывать ускорение большее, чем ускорение, испытываемое нормальными электронами под действием тех же поперечных сил, ускорение электронов с малой инерциальной массой вызывает индуктивную силу;

средства для создания соответствующих условий для усиливающей катушки; и

выходную катушку индуктивно соединенную с усиливающей катушкой для обеспечения колеблющегося электрического выхода в ответ на индуктивную силу, создаваемую усиливающей катушкой, колеблющийся электрический выход используется для питания нагрузки.

64. Устройство для генерации электрического тока, содержащее:

промежуточную катушку, в которой электрические колебания вызывают излучение индуктивных фотонов;

усиливающую катушку, расположенную относительно промежуточной катушки таким образом, чтобы получать излучаемые ею индуктивные фотоны, усиливающая катушка содержит материал, позволяющий при определенных условиях производить, электроны с малой инерциальной массой, при этом индуктивные фотоны, полученные усиливающей катушкой, передают соответствующие поперечные силы электронам с малой инерциальной массой, что заставляет их испытывать ускорение большее, чем ускорение, испытываемое нормальными электронами под действием тех же поперечных сил, ускорение электронов с малой инерциальной массой вызывает индуктивную силу;

внутреннюю выходную катушку, индуктивно подключенную к усиливающей катушке для получения первого колеблющегося электрического выходного сигнала в ответ на индуктивную силу, создаваемую усиливающей катушкой; и

внешнюю выходную катушку, индуктивно подключенную к усиливающей катушке для получения второго колеблющегося электрического выходного сигнала в ответ на индуктивную силу, создаваемую усиливающей катушкой.

65. Устройство по п. 64, отличающееся тем, что первый и второй колеблющиеся электрические выхода последовательно соединены друг с другом.

66. Устройство для генерации электрического тока, содержащее:

промежуточное устройство для передачи колебаний, питающееся от электрических колебаний, вызывающих в нем излучение индуктивных фотонов;

устройства усиления энергии, расположенные по отношению к устройству передачи колебаний так, чтобы получать излучаемые им индуктивные фотоны, устройства усиления энергии включают в себя катушку, содержащую материал, который, при облучении фотонами, производит большую индуктивную силу, чем нормальные электроны в подобной катушке без такого материала; и

выходные устройства индуктивно соединенные с усиливающими устройствами для создания колеблющегося электрического выхода в ответ на большую индуктивную силу.

67. Устройство по п. 66, отличающееся тем, что как минимум часть колеблющегося электрического выхода возвращается назад к промежуточному устройству для создания электрических колебаний поддерживающих саморезонансную работу устройства.

68. Устройство по п. 66, содержащее средства для возбуждения электрических колебаний в промежуточных устройствах передачи колебаний.

69. Устройство по п. 68, отличающееся тем, что как минимум часть колеблющегося электрического выхода возвращается к промежуточному устройству передачи колебаний для производства колебаний обеспечивающих саморезонансную работу устройства.

70. Устройство по п. 66, отличающееся тем, что выходные устройства получают от устройств усиления энергии большее количество электрической энергии, чем возвращается на устройства усиления энергии в качестве обратной силы.

71. Устройство по п. 66, содержащее средства ввода энергии, расположенные и настроенные для повышения производства большей индуктивной энергии устройствами усиления энергии.

72. Устройство по п. 71, отличающееся тем, что:

материал в катушке устройства усиления энергии содержит фотопроводник, производящий электроны с малой инерциальной массой при освещении как минимум одной выбранной длиной волны электромагнитного излучения; и

средства ввода энергии, являющие собой источник как минимум одной выбранной длины волны электромагнитного излучения.

73. Устройство по п. 66, отличающееся тем, что материал в катушке устройства усиления энергии содержит легированный полупроводник или сверхпроводник.

74. Метод для генерации электрического тока, содержащий:

питание первой катушки электрическими колебаниями, достаточными для излучения промежуточной катушкой индуктивных фотонов;

получение как минимум части излучения индуктивных фотонов второй катушкой содержащей материал, производящий электроны с малой инерциальной массой, при этом полученные индуктивные фотоны, передают соответствующие поперечные силы электронам с малой инерциальной массой, что заставляет их испытывать ускорение большее, чем ускорение, испытываемое нормальными электронами под действием тех же поперечных сил, ускорение электронов с малой инерциальной массой во второй катушке способствует выработке ею увеличенной индуктивной силы; и

получение третьей катушкой увеличенной индуктивной силы, способствующей производству колеблющегося электрического выхода.

75. Метод по п. 74, включающий в себя направление хотя бы части колеблющегося электрического выхода, в качестве обратной связи с третьей катушки к первой катушке для возбуждения в ней электрических колебаний.

76. Метод по п. 75, отличающийся тем, что части колеблющегося электрического тока направленного к первой катушке достаточно для самостоятельной генерации индуктивных фотонов без внешнего источника энергии.

77. Метод по п. 74, включающий в себя этап направления колеблющегося электрического выхода от третьей катушки к рабочему контуру.

78. Метод по п. 74, отличающийся тем, что этап получения излучаемых индуктивных фотонов включает в себя получение индуктивных фотонов второй катушкой, в которой использован сверхпроводящий материал.

79.Метод по п. 74, включающий в себя этап поддержания такой температуры, при которой сверхпроводник проявляет свои сверхпроводящие способности.

80.Метод по п. 74, отличающийся тем, что этап получения излучаемых индуктивных фотонов включает в себя получение индуктивных фотонов второй катушкой, в которой использован фотопроводящий материал.

81.Метод по п. 80, включающий в себя, этап освещения фотопроводящего материала электромагнитным излучением с длиной волны, позволяющей фотопроводящему материалу производить электроны с малой инерциальной массой.

82.Метод по п. 74, отличающийся тем, что этап получения излучаемых индуктивных фотонов включает в себя получение индуктивных фотонов второй катушкой, в которой использован легированный полупроводник.

83.Метод по п. 74, отличающийся тем, что этап получения усиленной индуктивной силы предполагает:

расположение третьей катушки внутри второй катушки; и
сбор третьей катушкой направленных внутрь частей увеличенной индуктивной силы.

84. Метод по п. 83, включающий в себя этап:

расположения четвертой катушки снаружи второй и третьей катушек; и
сбор четвертой катушкой направленных наружу частей увеличенной индуктивной силы.

85.Метод по п. 74, отличающийся тем, что этап получения излучаемых индуктивных фотонов включает в себя получение индуктивных фотонов несколькими вторыми катушками, каждая из которых содержит материал производящий электроны с малой инерциальной массой, вторые катушки расположены так, чтобы получать соответствующее количество индуктивных фотонов, излучаемых первой катушкой.

86.Метод по п. 85, отличающийся тем, что этап получения увеличенной индуктивной силы включает в себя:

расположение соответствующей третьей катушки внутри каждой вторичной катушки; и
сбор третьими катушками направленных внутрь частей увеличенной индуктивной силы.

87.Метод по п. 86, включающий в себе этап сбора направленных наружу частей увеличенной индуктивной силы.

88.Метод по п. 87, отличающийся тем, что этап сбора выполняется с помощью четвертой катушки расположенной снаружи второй и третьей катушек.

89.Метод по п. 74, включающий в себя этап подачи питания на первую катушку для создания колеблющегося электрического выхода.

90.Метод по п. 89, отличающийся тем, что на этапе запуска первая катушка сразу подключается к внешней колеблющейся индуктивной силе.

91. Метод по п. 89, отличающийся тем, что на этапе запуска первая катушка сразу подключается к внешней магнитной силе.